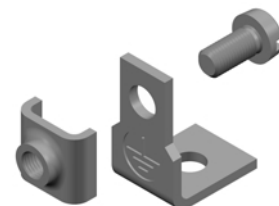
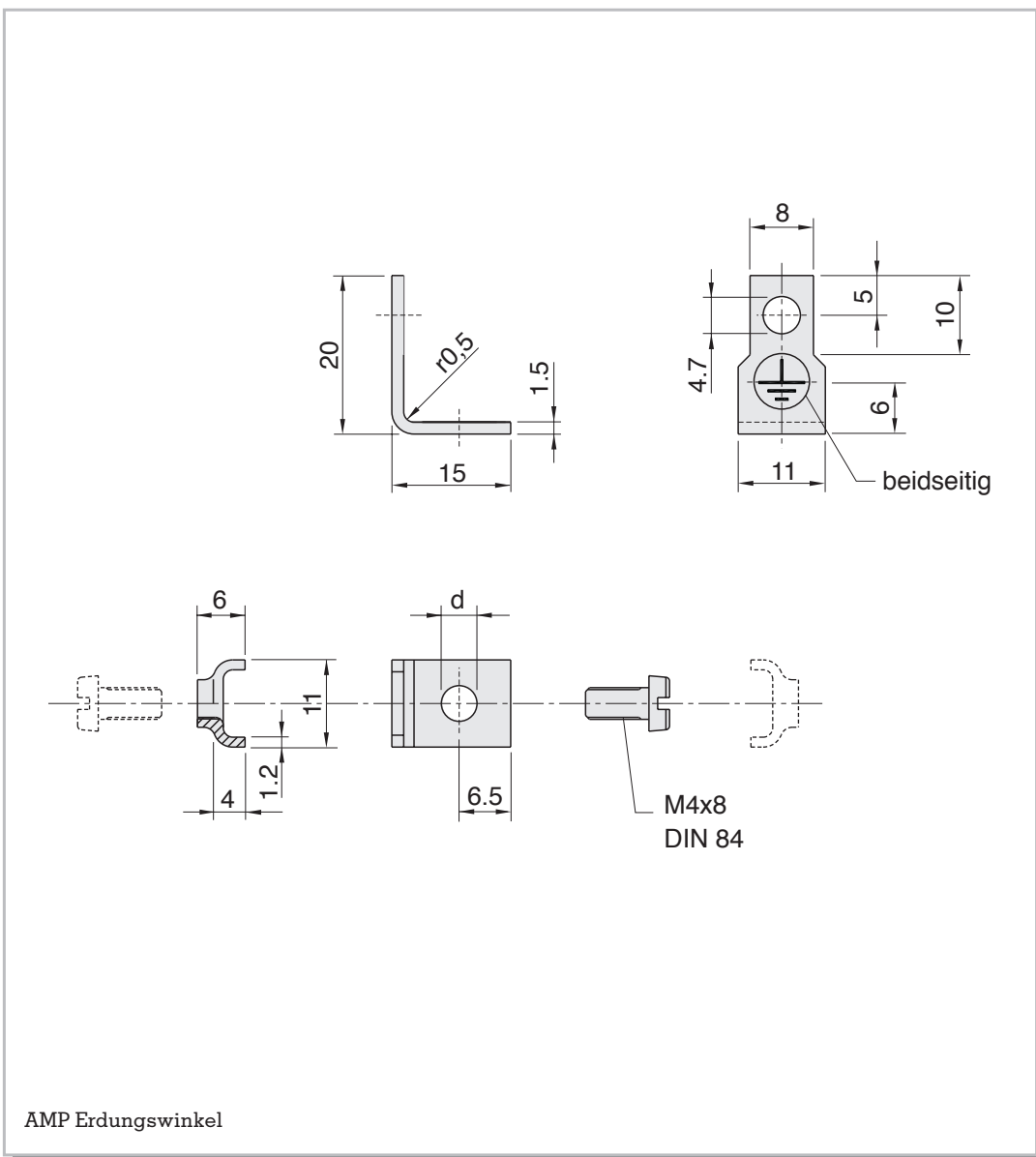


• Masseanschlüsse

• Ground connections • Bornes de masse

- Werkstoff • Material • Matière : St. 1203
- Oberfläche • Surface • Surface : verzinkt, Schraube + Gegenmutter verkupfert



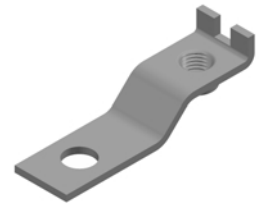
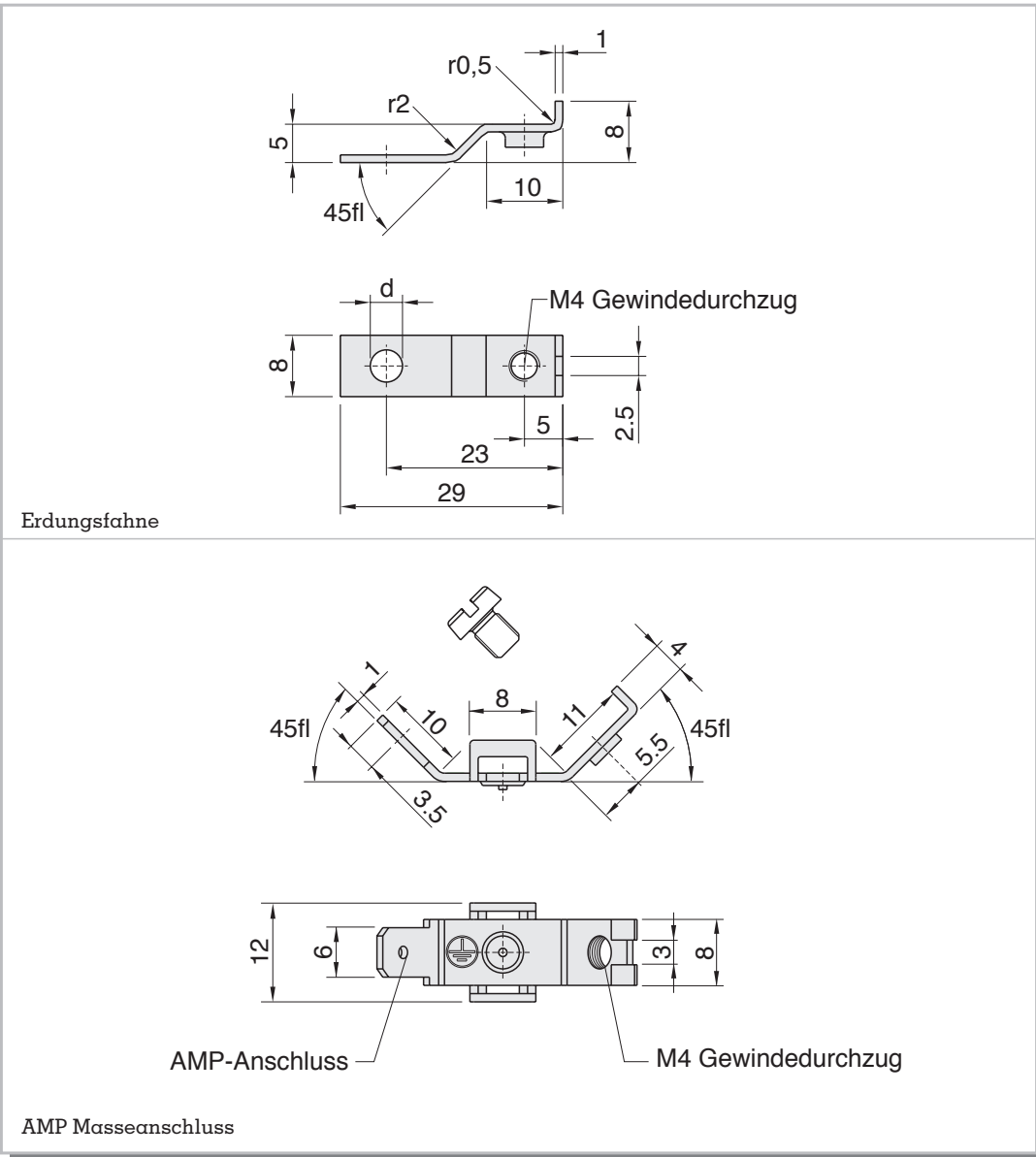
Erdungswinkel

Artikel Nummer Article number Article numéro	für Schrauben	d
13000040	M 4	4,5
13000050	M 5	5,5
13000060	M 6	6,5
13000080	M 8	8,2
Werkstoff: St. 1203		Ausführung: verzinkt

• **Masseanschlüsse**

• Ground connections • Bornes de masse

- Werkstoff • Material • Matière : St. 1203
- Oberfläche • Surface • Surface : verkupfert



Erdungsfahne



Masseanschluss

Artikel Nummer Article number Article numéro	für Schrauben	d
13000140	M 4	4,2
13000160	M 6	6,2
Werkstoff: Stahl verzinkt		

13000200	zum anschweißen
Werkstoff: Stahl verzinkt	