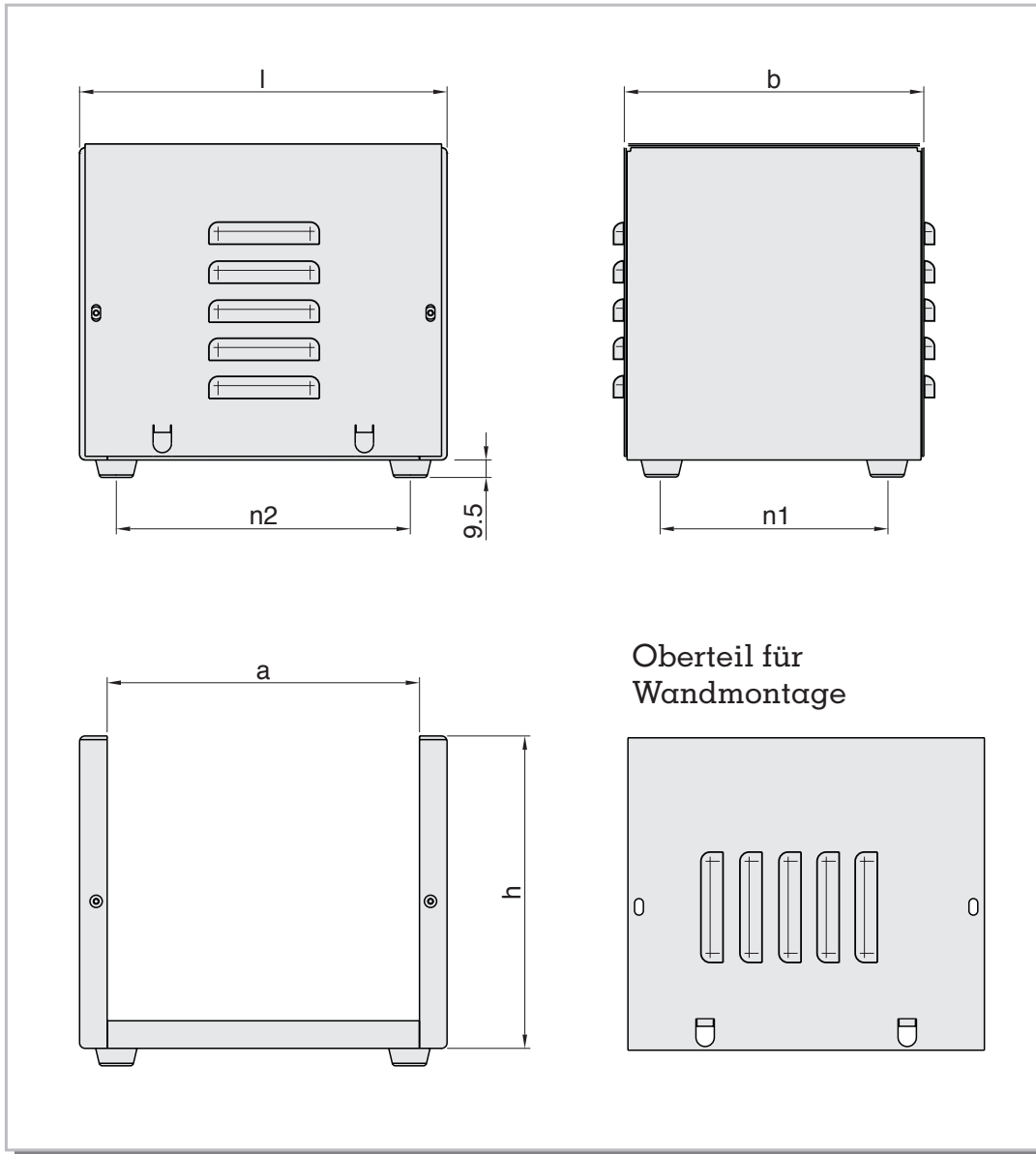
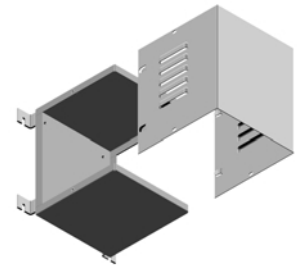
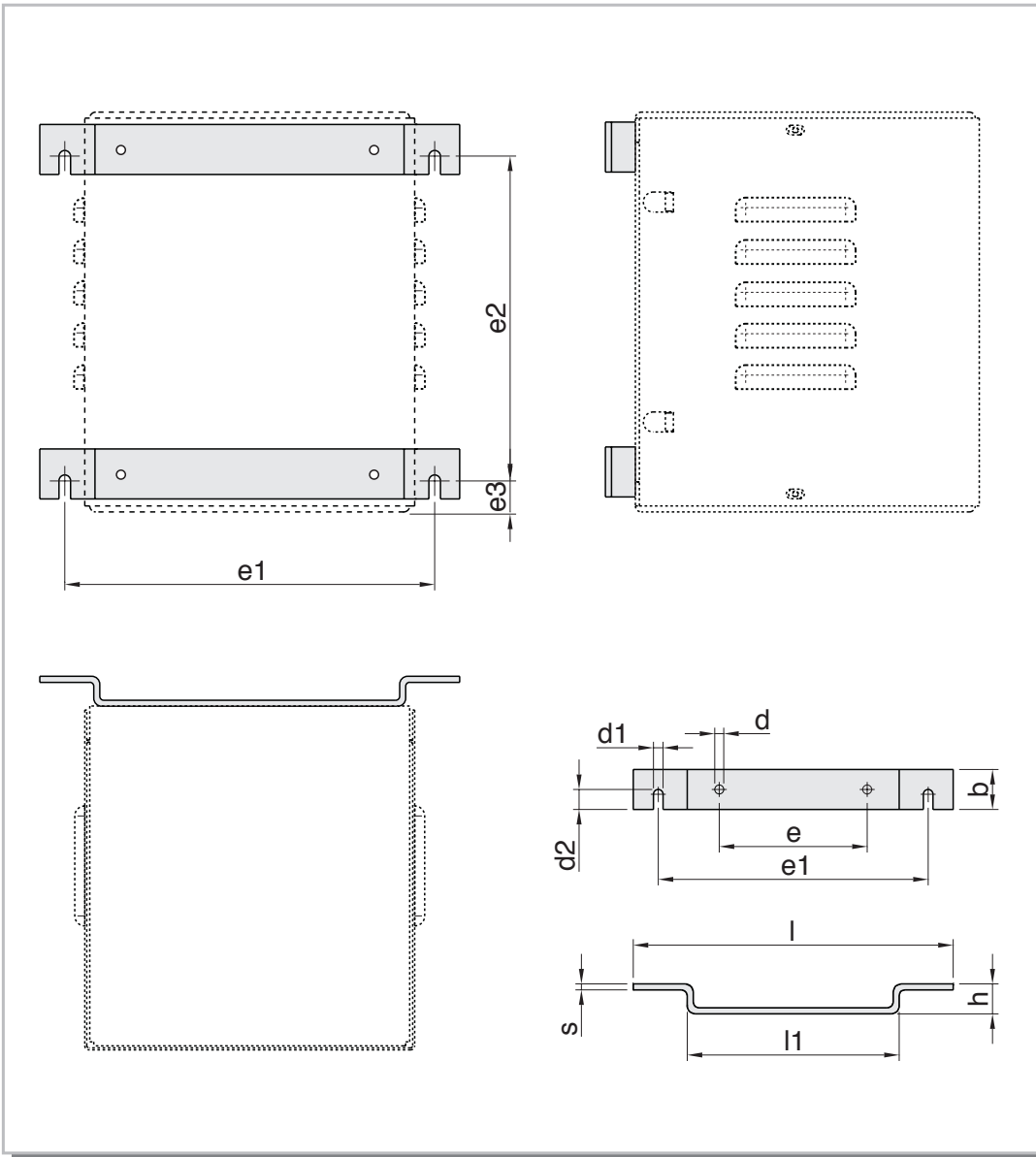


- Werkstoff • Material • Matière : St. 1203
- Oberfläche • Surface • Surface : Kunststoffbeschichtet RAL 7032



Artikel Nummer Article number Article numéro	Größe	α	l	b	h	n1	n2
161 820 00	20	94	118	90	110	54	82
161 821 00	21	114	138	110	130	74	102
161 821 00	22	134	158	130	150	94	122
161 823 00	23	174	198	160	200	124	162
161 823 10	23α	174	198	160	170	124	162
161 824 00	24	224	248	180	180	144	212
161 825 00	25	274	298	220	220	184	262
161 826 00	26	334	358	250	300	214	322
161 827 00	27	374	398	280	280	244	362
161 828 00	28	454	478	350	300	314	442
161 829 00	29	534	558	380	300	344	522

- Werkstoff • Material • Matière : St. 1203
- Oberfläche • Surface • Surface : verzinkt



Gehäuse für
Wandmontage



Bügel für
Wandgehäuse

Artikel Nummer Article number Article numéro	Bezeichnung	b	d	d2	e	e1	e2	e3	h	l	l1	s
161 100 20	Bügel WG 20	20	4,8	10	54	115	82	15,5	15	140	86	3
161 100 21	Bügel WG 21	20	4,8	10	74	135	102	15,5	15	160	106	3
161 100 22	Bügel WG 22	20	4,8	10	94	155	122	15,5	15	180	126	3
161 100 23	Bügel WG 23	25	5,8	12	124	185	162	14,5	15	210	156	3
161 100 24	Bügel WG 24	25	5,8	12	144	205	212	14,5	15	230	176	3
161 100 25	Bügel WG 25	25	5,8	12	184	245	262	14,5	15	270	216	3
161 100 26	Bügel WG 26	30	6,8	15	214	280	322	14,5	20	310	246	4
161 100 27	Bügel WG 27	30	6,8	15	244	310	362	14,5	20	340	276	4
161 100 28	Bügel WG 28	30	6,8	15	314	380	442	14,5	20	410	346	4
161 100 29	Bügel WG 29	30	6,8	15	344	410	522	14,5	20	440	376	4