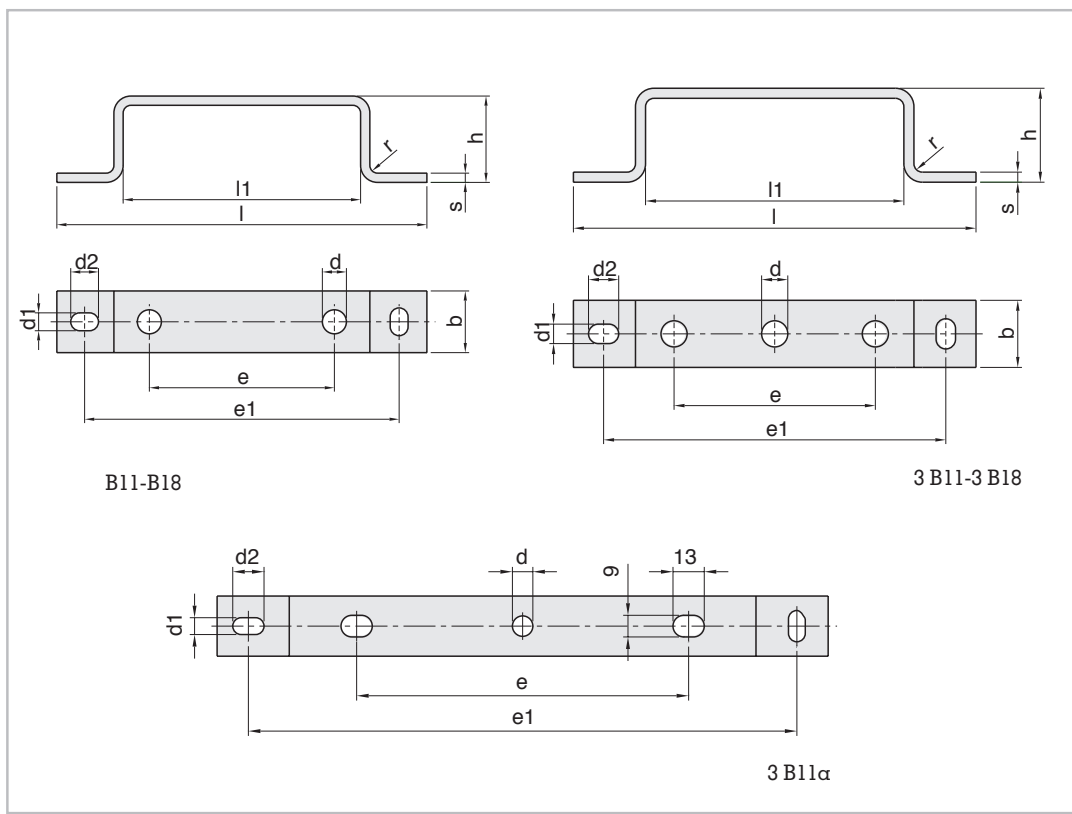
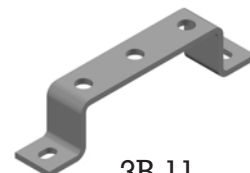


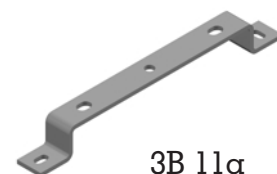
- Werkstoff • Material • Matière : St. 37
- Oberfläche • Surface • Surface : verzinkt



B11-B18



3B 11



3B 11α

Artikel Nummer Article number Article numéro	Form und Größe	für Typ	magn. Achse axis axe	l	b	h	d	d1	d2	e	e1	ll	r max.	s
03120110	B 11	UI 90	↔	120	20	28	7,8	5,8	9	60	102	77	3	3,0
03120111	B 11α	UI 102	↔	144	25	30	8,5	5,8	9	68	126	95	3	3,0
03120120	B 12	UI 114	↔	144	25	30	11	5,8	9	76	126	95	3	3,0
03120121	B 12α	UI 120	↔	166	25	34	11	7	13	80	146	110	5	4,0
03120130	B 13	UI 132	↔	166	25	34	11	7	13	88	146	110	5	4,0
03120140	B 14	UI 150	↔	194	30	37	11	7	13	100	174	129	5	4,0
03120150	B 15	UI 168	↔	218	30	39	11	7	13	112	192	142	5	4,0
03120160	B 16	UI 180	↔	230	35	45	11	9	14	120	204	156	5	5,0
03120170	B 17	UI 210	↔	260	40	49	15	9	14	140	234	180	5	5,0
03120180	B 18	UI 240	↔	294	45	58	15	10	18	160	264	206	5	6,0
03123100	3 B 10	3 UI 75	↔	156	16	20	5,5	5,8	9	100	140	118	3	3,0
03123110	3 B 11	3 UI 90	↔	206	20	28	7,8	7	10	120	184	146	3	3,0
03123111	3 B 11α	3 UI 102 3 UI 105	↔ ↔	254	25	30	9	7	13	138	228	186	5	4,0
03123120	3 B 12	3 UI 114	↔	254	25	30	11	7	10	152	228	186	5	4,0
03123121	3 B 12α	3 UI 120	↔	290	30	34	11	9	13	160	258	210	5	4,0
03123130	3 B 13	3 UI 132	↔	290	28	34	11	10	13	176	258	210	5	4,0
03123140	3 B 14	3 UI 150	↔	330	30	37	11	10	13	200	298	244	5	5,0
03123150	3 B 15	3 UI 168	↔	360	35	39	11	10	13	224	322	268	5	5,0
03123160	3 B 16	3 UI 180	↔	394	35	45	11	10	13	240	358	292	5	6,0
03123170	3 B 17	3 UI 210	↔	452	45	49	15	12	18	280	408	340	5	6,0
03123180	3 B 18	3 UI 240	↔	526	55	58	15	15	22	320	472	388	5	6,0