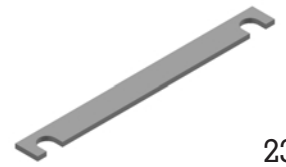
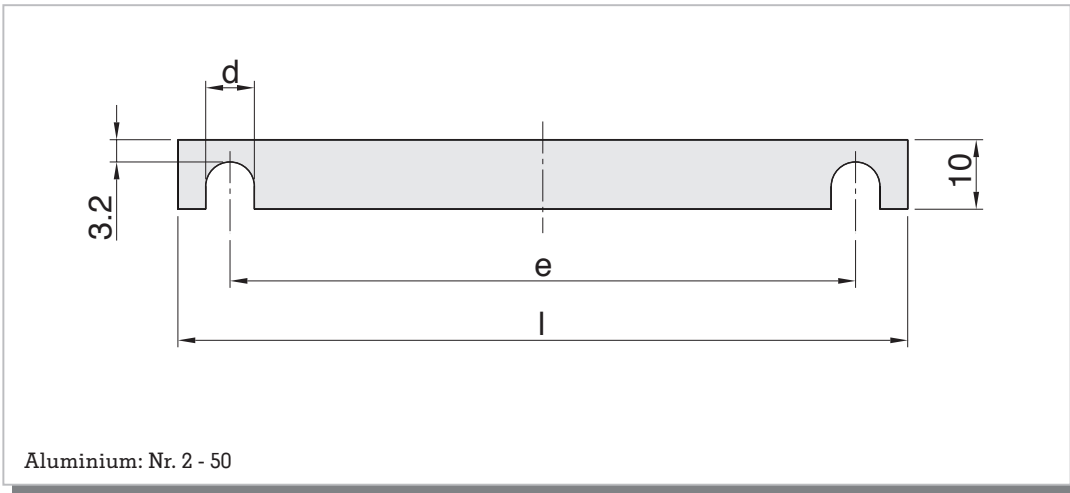


• **Werkstoff • Material • Matière :** AlMgSi

Auch als Meterware lieferbar (ungelocht)



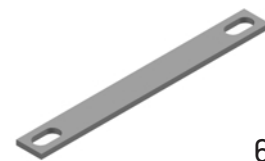
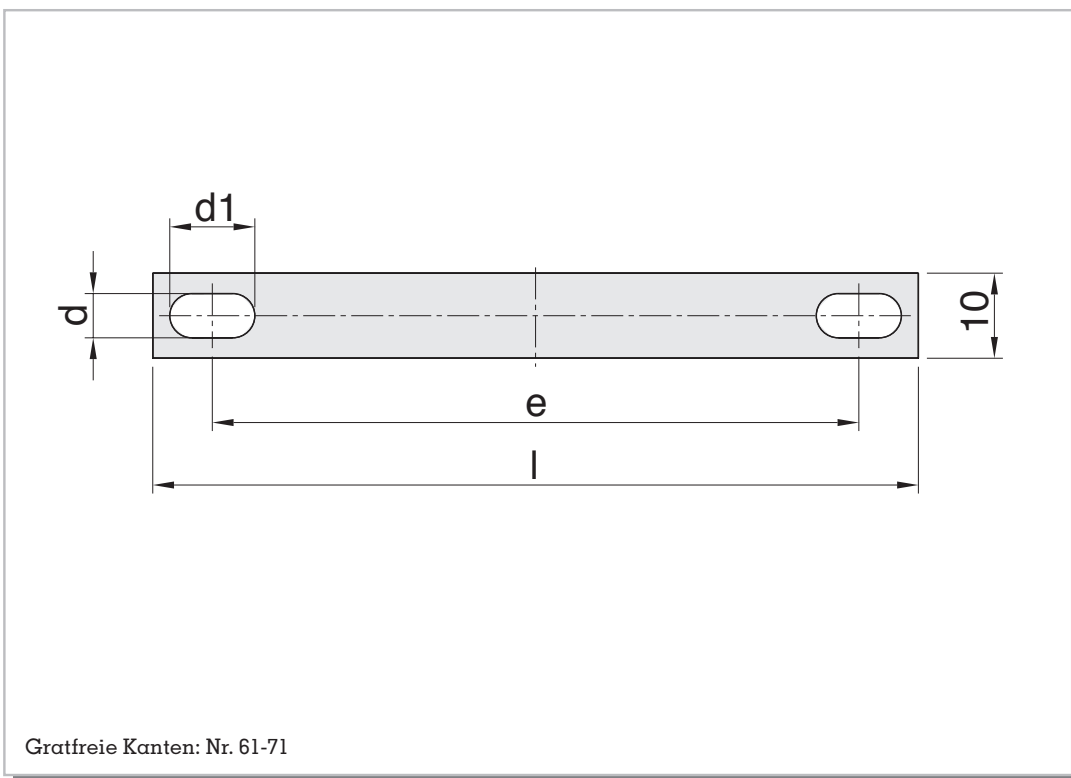
23

Artikel Nummer Article number Article numéro	Nr.	Typ und Größe	magn. Achse axis axe	l	d	e	s
11500002	2	M 55		55	4,5	47	2,0
11500003	3	M 65		65	4,5	56	2,0
11500004	4	M 74		74	4,5	64	2,0
11500005	5	M 85		85	4,5	75	2,0
11500006	6	M 102		102	5,5	91	2,0
11500007	7	EI 60 UI 60 3 UI 30	↕	50	4,5	40	2,0
11500008	8	EI 60 EI 75 UI 75	↔	60	4,5	50	2,0
11500009	9	EI 66	↕	66	4,5	55	2,0
11500010	10	EI 66	↔	55	4,5	44	2,0
11500011	11	EI 75	↕	74	4,5	62,5	2,0
11500012	12	EI 78	↕	78	4,5	66	2,0
11500013	13	EI 78 3 UI 39	↔	65	4,5	52	2,0
11500014	14	EI 84	↕	84	4,5	70	2,0
11500015	15	EI 84	↔	70	4,5	56	2,0
11500016	16	EI 92	↕	92	4,5	82	2,0
11500017	17	EI 96 EI 92 3 UI 48	↔	80	5,5	64	2,0
11500018	18	EI 96 EI 120 3 UI 60	↕	96	6,8	80	2,0
11500019	19	EI 105	↕	105	5,5	87,5	2,0
11500020	20	EI 106	↕	106	5,5	94	2,0
11500021	21	EI 106	↔	85	5,5	73	2,0
11500022	22	EI 108	↔	90	5,5	72	2,0
11500023	23	EI 108 EI 130	↕	105	6,8	90	2,0

Artikel Nummer Article number Article numéro	Nr.	Typ und Größe	magn. Achse axis axe	l	d	e	s
11500024	24	EI 120 EI 150 N 3 UI 75		120	6,8	100	2,0
11500025	25	EI 130	↕	130	6,8	115	2,0
11500026	26	EI 135	↕	135	7,9	112,5	2,0
11500027	27	EI 150	↔	120	7,9	105	2,0
11500028	28	EI 150 N	↕	150	7,9	125	2,0
11500029	29	EI 150	↕	150	7,9	135	2,0
11500030	30	EI 170	↔	140	7,9	120	2,0
11500031	31	EI 170	↕	170	7,9	150	2,0
11500032	32	EI 174	↕	174	7,9	145	2,0
11500033	33	EI 195	↔	180	11	155	2,0
11500034	34	EI 195	↕	195	11	170	2,0
11500035	35	EI 231	↔	209	11	179	2,0
11500036	36	EI 231	↕	231	11	201	2,0
11500037	37	UI 90		90	7,9	60	2,0
11500038	38	UI 102		100	7,9	68	2,0
11500039	39	UI 114		100	11	75	2,0
11500040	40	UI 120		100	11	80	2,0
11500041	41	UI 132		125	11	88	2,0
11500042	42	UI 150		125	11	100	2,0
11500043	43	UI 168		150	11	112	2,0
11500044	44	UI 180 3 UI 90		150	11	120	2,0
11500045	45	UI 210		200	11	140	2,0
11500046	46	UI 240 3 UI 120		200	11	160	2,0
11500047	47	3 UI 114		190	11	152	2,0
11500048	48	3 UI 132		200	11	176	2,0
11500049	49	3 UI 150		230	11	200	2,0
11500050	50	3 UI 168		250	11	224	2,0

• **Werkstoff** • Material • Matière : **AlMgSi**

Auch als Meterware lieferbar (ungelocht)



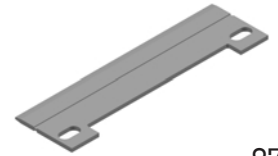
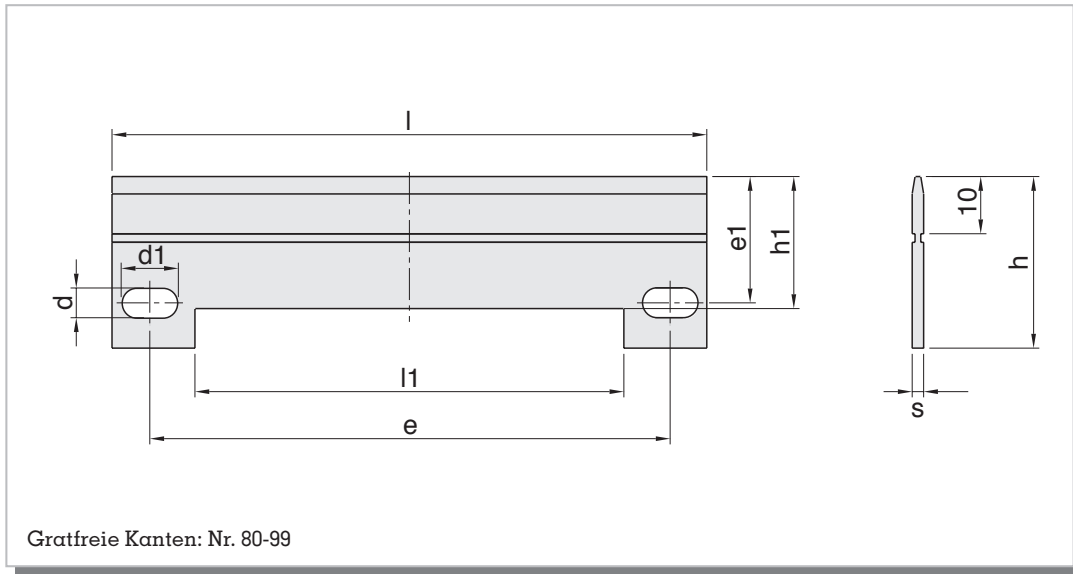
65

Artikel Nummer Article number Article numéro	Nr.	Typ, Größe und magn. Achse						l	d	d1	e	s
11500061	61	EI 60 EI 78 UI 75	↕ ↔	EI 66 3 UI 39	↔	EI 75 M 55	↔	61	4,2	9	48	2,0
11500062	62	EI 66 EI 92 M 65	↕ ↔	EI 75 EI 96 M 74	↕ ↔	EI 84 3 UI 48	↔	72	4,2	9	59,6	2,0
11500063	63	EI 78 M 85	↕	EI 84	↕			83	4,2	9	70,5	2,0
11500064	64	UI 90		UI 102				78	5,2	10	64	2,0
11500065	65	EI 96 EI 120 3 UI 60	↕ ↔	EI 106	↔	EI 108	↔	90	5,2	10	76	2,0
11500066	66	EI 92 EI 108 M 102	↕ ↕	EI 105 EI 130	↕ ↔			100	5,2	10	86,5	2,0
11500067	67	EI 106 EI 150 N	↕ ↔	EI 120 3 UI 75	↕			112	5,2	10	98	2,0
11500068	68	EI 135 EI 130	↕	EI 150	↔			125	6,1	12	110	2,0
11500069	69	3 UI 90		EI 170	↔			135	6,1	12	119	2,0
11500070	70	EI 150	↕	EI 150 N	↕			145	6,1	12	130	2,0
11500071	71	EI 170	↕	EI 174				165	6,1	12	150	2,0

Auch als Meterware lieferbar (ungelocht)

• **Werkstoff** • Material • Matière : **AlMgSi**

Auch als Meterware lieferbar (ungelocht)



87

Artikel Nummer Article number Article numéro	Nr.	Typ und Größe		l	h	d	dl	e	el	ll	hl	s		
11500080	80	EI 54	↔	EI 60	↔	50	27	4,2	6,5	38	19	30	19	2,0
11500081	81	EI 54	↕	EI 66	↔	54	27	4,2	6,5	45	19	36	19	2,0
11500082	82	EI 60	↕	EI 78	↔	60	30	4,2	6,5	51	19	40	19	2,0
11500083	83	EI 66	↕	M 65		66	30	4,2	6,5	55,5	19	44	19	2,0
		EI 84	↔											
11500084	84	EI 78	↕	EI 92	↔	78	30	4,2	6,5	64,5	21	52	23	2,0
		EI 96	↔	M 74										
11500085	85	EI 84	↕	EI 105	↔	84	30	4,2	8	72,5	21	56	23	2,0
		EI 106	↔	M 85										
11500086	86	EI 92	↕	EI 96	↕	92	30	4,2	8	81	22	69	23	2,0
		EI 120	↔	3 UI 60										
11500087	87	EI 105	↕	EI 106	↕	104	30	5,2	10	90,8	22	75	23	2,0
		EI 130	↔	EI 135	↔									
		M 102												
11500088	88	EI 120	↕	3 UI 75		120	30	5,2	10	100	24	80	23	2,0
11500089	89	EI 130	↕	EI 135	↕	130	30	5,2	10	113,5	21,5	96	23	2,0
11500090	90	EI 150	↔			120	35	8,2	-	105	25	-	-	2,0
11500091	91	EI 150	↕	EI 150 N		150	35	8,2	16	127,5	28	-	-	2,0
		EI 170	↔											
11500092	92	EI 170	↕	EI 174		170	35	8,2	16	150	28	-	-	2,0
		EI 195	↔											
11500093	93	EI 195	↕			195	35	8,2	16	170	25	-	-	2,0
11500094	94	3 UI 90				150	35	8,2	-	120	28	-	-	2,0
11500095	95	3 UI 102		3 UI 105		170	35	8,2	-	138	28	-	-	2,0
11500096	96	3 UI 114				190	35	11	-	152	25	-	-	2,0
11500097	97	3 UI 120				200	35	11	-	160	25	-	-	2,0
11500098	98	3 UI 132				220	35	11	-	176	25	-	-	2,0
11500099	99	3 UI 150				250	35	11	-	200	25	-	-	2,0

Auch als Meterware lieferbar (ungelocht)