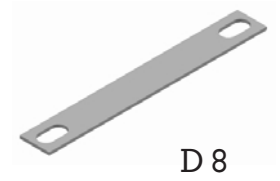
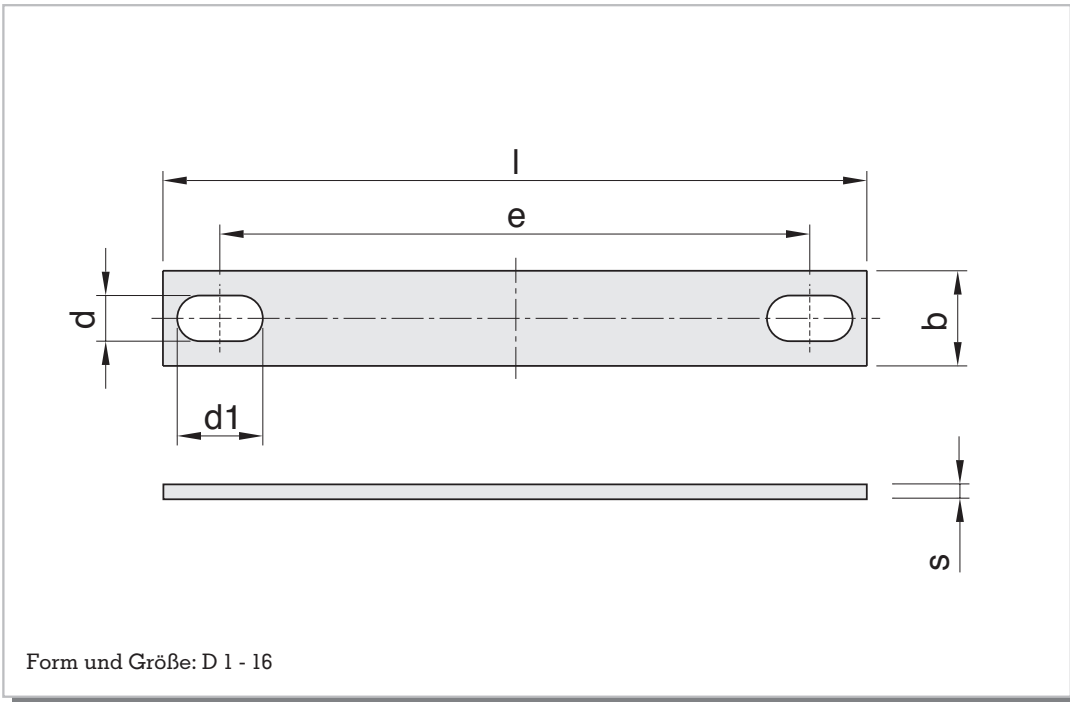


• **Werkstoff** • *Material* • *Matière* : St. 1203

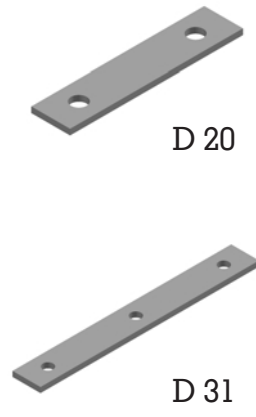
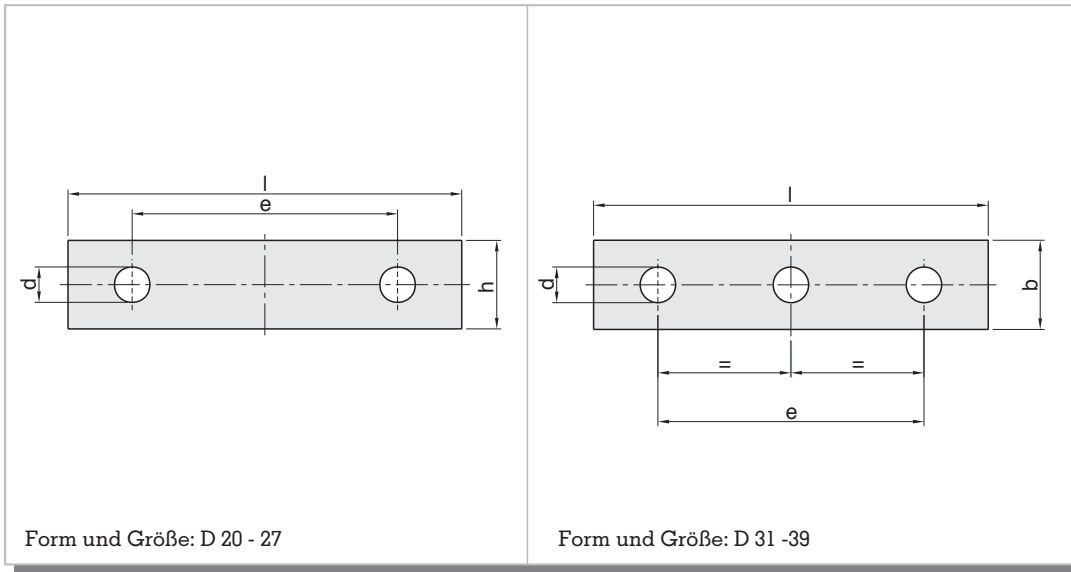
• **Oberfläche** • *Surface* • *Surface* : verzinkt



Artikel Nummer Article number Article numéro Ausf. Stahl	Artikel Nummer Article number Article numéro Ausf. Alu	Form und Größe	für Typ	magn. Achse axis axe	l	b	d	d 1	e	s
04120010	04500010	D 1	EI 42	↕ ↔	35	6	3,6	7	26	0,8
04120020	04500020	D 2	EI 48	↕ ↔	40	6	3,6	7	31	0,8
04120030	04500030	D 3	EI 54	↕ ↔	45	8	3,6	7	36	0,8
04120040	04500040	D 4	EI 60	↕ ↔	50	9	3,6	7	40	0,8
04120050	04500050	D 5	EI 66 (1)	↕	55	9	4,8	9	43	1,0
04120060	04500060	D 6	EI 75 EI 78	↕ ↔ ↕ ↔	62,5	9	4,8	9	50	1,0
04120070	04500070	D 7	EI 84	↕ ↔	70	12	4,8	9	56	1,0
04120080	04500080	D 8	EI 92	↕ ↔	74	10	4,8	9	62	1,0
04120090	04500090	D 9	EI 96	↕ ↔	80	12	5,8	11	62,5	1,0
04120100	04500100	D 10	EI 106	↕ ↔	86	12	5,8	11	71	1,5
04120110	04500110	D 11	EI 120	↕ ↔	100	14	7	13	78	1,5
04120120	04500120	D 12	EI 130	↕ ↔	105	15	7	13	88	2,0
04120130	04500130	D 13	EI 150 EI 150 N	↕ ↔ ↕ ↔	123	15	8	15	103	2,0
04120140	04500140	D 14	EI 170	↕ ↔	140	20	8	15	119	2,5
04120150	04500150	D 15	EI 195	↕ ↔	180	25	11	18	155	3,0
04120160	04500160	D 16	EI 231	↕ ↔	209	30	13	22	178	3,0

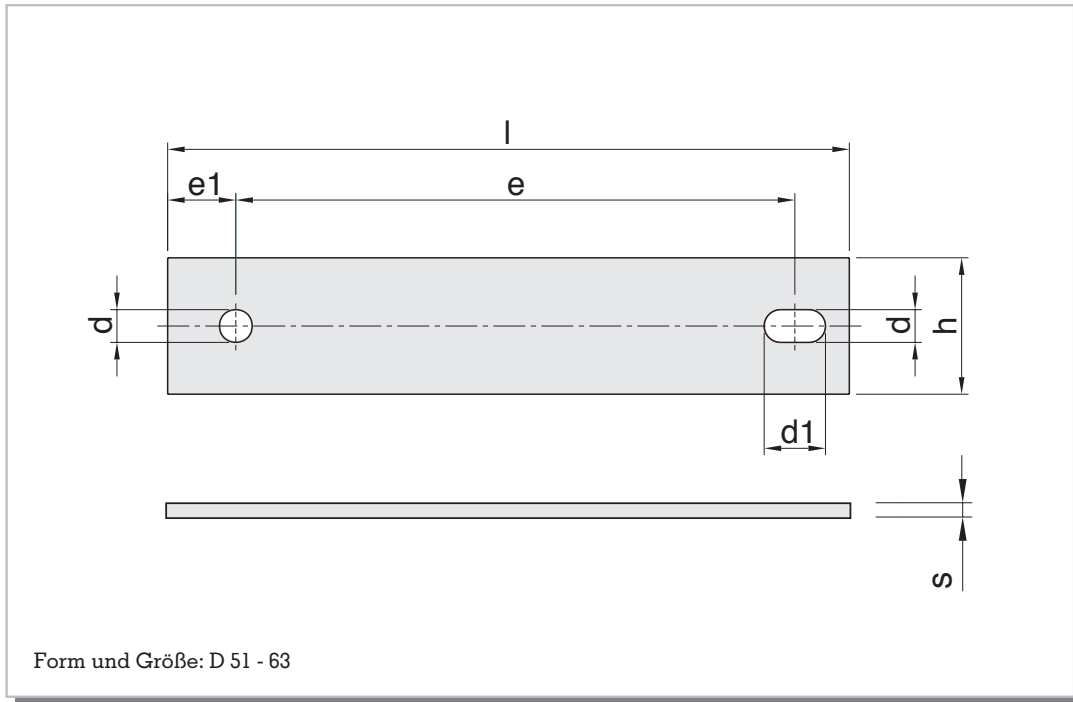
(1) Bei magnetischer Achse waagrecht Druckstück D 4 verwenden.

- **Werkstoff** • *Material* • *Matière* : St. 1203
- **Oberfläche** • *Surface* • *Surface* : verzinkt



Artikel Nummer Article number Article numéro	Form und Größe	für Typ	magn. Achse axis axe	l	b	d	e	s
04120200	D 20	UI 90	↕	89	20	8	60	3,0
04120210	D 21	UI 114	↕	113	25	11	76	3,0
04120211	D 21 α	UI 120	↕	119	30	11	80	3,0
04120220	D 22	UI 132	↕	131	30	11	88	3,0
04120230	D 23	UI 150	↕	149	30	11	100	3,0
04120240	D 24	UI 168	↕	167	35	11	112	4,0
04120250	D 25	UI 180	↕	179	35	11	120	4,0
04120260	D 26	UI 210	↕	209	45	15	140	4,0
04120270	D 27	UI 240	↕	239	50	15	160	5,0
04120310	D 31	3 UI 75	↕	124,5	16	5,8	100	3,0
04120320	D 32	3 UI 90	↕	149,5	20	8	120	3,0
04120330	D 33	3 UI 114	↕	189	25	11	152	3,0
04120331	D 33 α	3 UI 120	↕	199	30	11	160	3,0
04120340	D 34	3 UI 132	↕	219	30	11	176	3,0
04120350	D 35	3 UI 150	↕	249	30	11	200	3,0
04120360	D 36	3 UI 168	↕	279	35	11	224	4,0
04120370	D 37	3 UI 180	↕	299	35	11	240	4,0
04120380	D 38	3 UI 210	↕	349	45	15	280	4,0
04120390	D 39	3 UI 240	↕	399	50	15	320	5,0

- **Werkstoff** • *Material* • *Matière* : Aluminium, auch in Stahlblech lieferbar
- **Oberfläche** • *Surface* • *Surface* : Aluminium natur, Stahl verzinkt



Artikel Nummer Article number Article numéro	Form und Größe	für Typ	magn. Achse axis axe	l	b	d	d1	e	e1	s
04500510	D 51	UI 30, 3 UI 30	↕	50	10	3,6	7	41	5	0,8
04500520	D 52	UI 39, 3 UI 39	↕	65	13	3,6	7	54	6,5	0,8
04500530	D 53	UI 48, 3 UI 48	↕	80	16	4,8	9	66	8	0,8
04500540	D 54	UI 60, 3 UI 60	↕	100	20	4,8	9	82	10	1,0
04500550	D 55	UI 75, 3 UI 75	↕	125	25	5,8	11	102	12,5	1,0
04500560	D 56	UI 90, 3 UI 90	↕	150	30	8	15	123	15	1,0
04500561	D 56α	UI 102, 3 UI 102	↕	170	34	8	15	139	18	1,0
04500570	D 57	UI 114, 3 UI 114	↕	190	38	11	18	155	19	1,5
04500571	D 57α	UI 120, 3 UI 120	↕	200	40	11	18	163	22	1,5
04500580	D 58	UI 132, 3 UI 132	↕	220	44	11	18	179	22	1,5
04500590	D 59	UI 150, 3 UI 150	↕	250	50	11	18	205	25	1,5
04500600	D 60	UI 168, 3 UI 168	↕	280	56	11	18	229	28	1,5
04500610	D 61	UI 180, 3 UI 180	↕	300	60	11	18	245	30	1,5
04500620	D 62	UI 210, 3 UI 210	↕	350	70	15	22	286	35	2,0
04500630	D 63	UI 240, 3 UI 240	↕	400	80	15	22	325	40	2,0