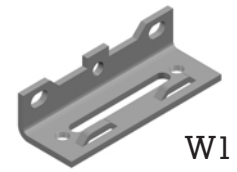
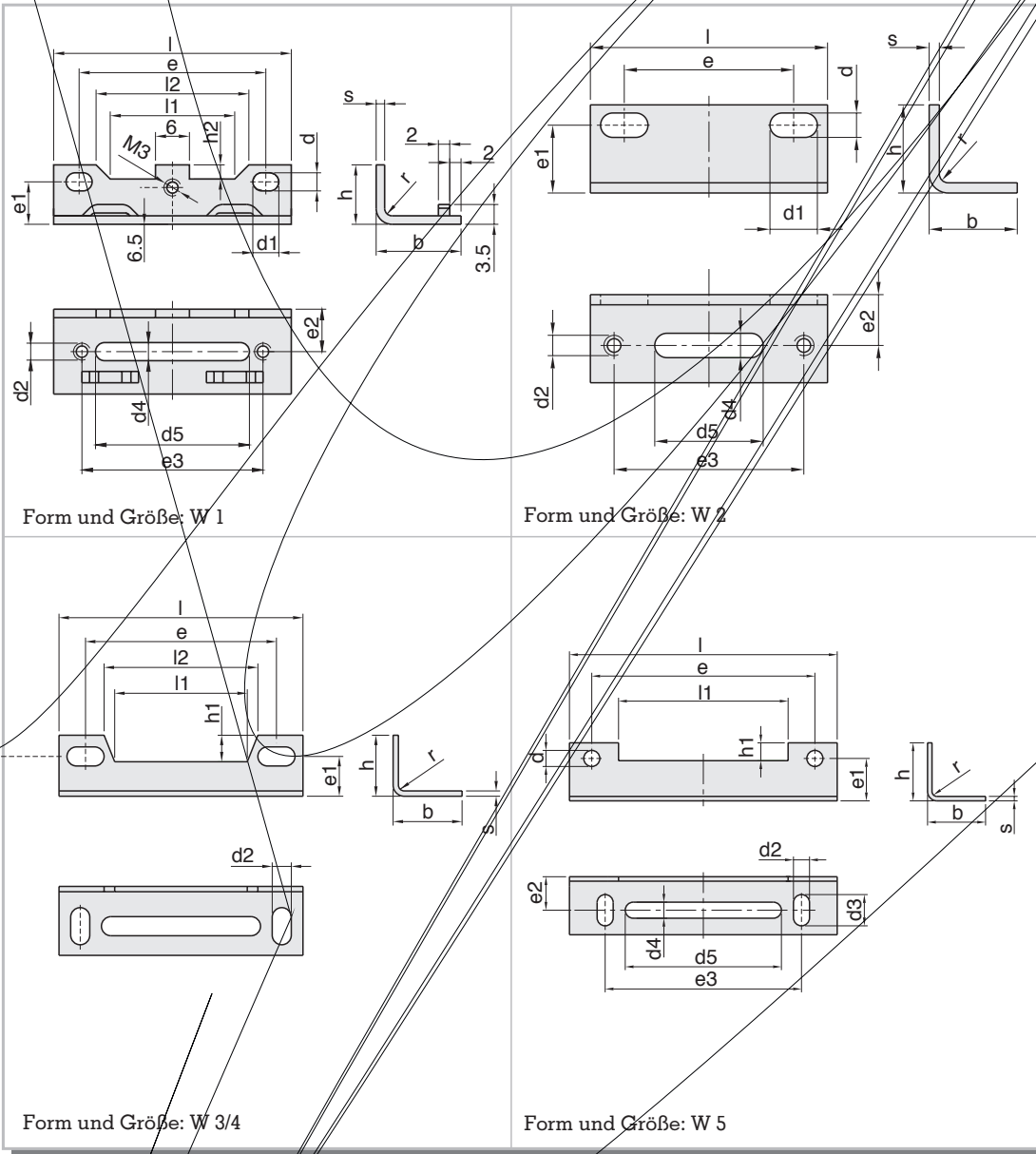


Befestigungswinkel Form W nach DIN 41307

• Mounting brackets • Équerres de fixation

Größe • Size • Grandeur
W 1 – W 5

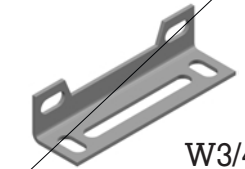
- Werkstoff • Material • Matière : St. 1203
- Oberfläche • Surface • Surface : verzinkt



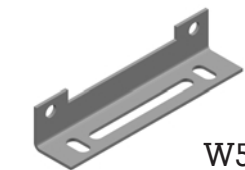
W1



W2



W3/4



W5

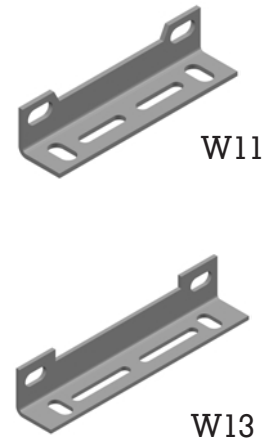
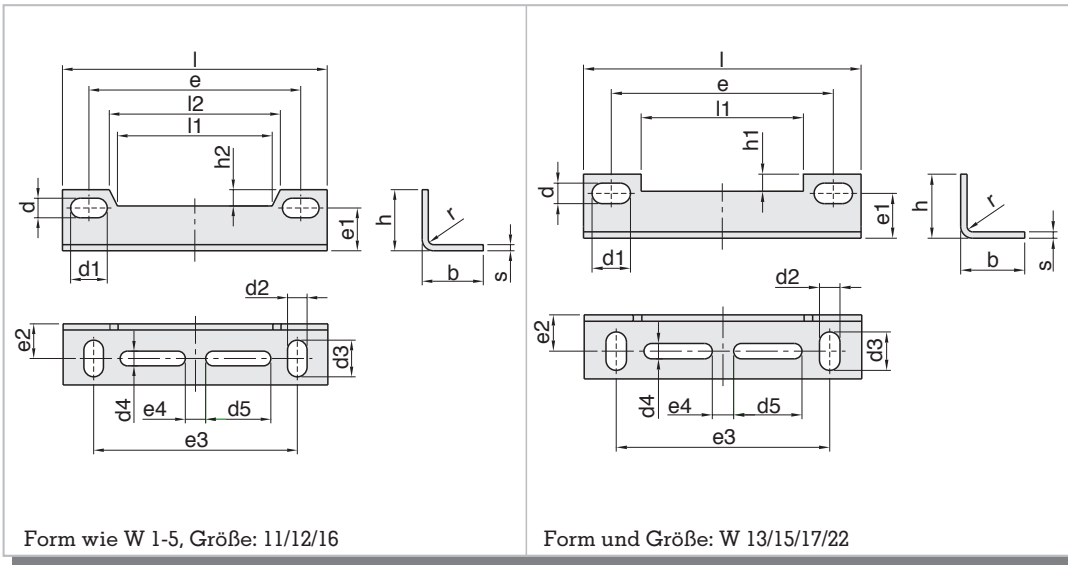
Artikel Nummer Article number Article numéro	Form und Größe	für Typ	magn. Achse axis axe	l	b	h	d	d1	d2	d3	d4	d5	e	e1	e2	e3	l1	l2	h1	r	s
																				max.	
01120010	W 1	M 42 M 42V EI 48	↕ ↕↔ ↔↔	42	15	10,5	3,2	6	M 3	-	3,2	24	33	7,5	7,5	32	22	27	2,5	1,5	1,5
01120020	W 2	EI 42	↔↔	35	13	10	3,6	7	M 3	-	3,6	16	25	7	7,5	28	-	-	-	1,6	1,5
01120030	W 3	EI 48 EI 54	↕ ↔↔	46	13	11,5	3,6	7	3,6	7	3,6	30	36	7,5	7,5	38	25	29	5	1,6	1,0
01120040	W 4	M 55 EI 54 EI 60 EI 66	↕↔ ↕↔ ↔↔ ↔↔	55	13	13	3,6	7	3,6	7	3,6	35	43,5	9,5	7,5	44	32	35	4	1,6	1,0
01120050	W 5	EI 60	↕	60	13	13	3,6	-	3,6	7	3,6	35	50	9,5	7,5	44	38	-	4	1,6	1,0

Befestigungswinkel Form W nach DIN 41307

• Mounting brackets • Équerres de fixation

Größe • Size • Grandeur
W 11 – W 22

- Werkstoff • Material • Matière : St. 1203
- Oberfläche • Surface • Surface : verzinkt



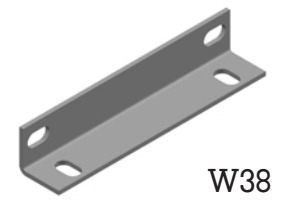
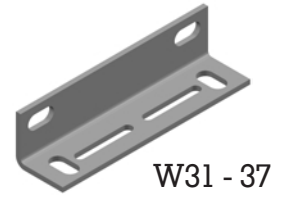
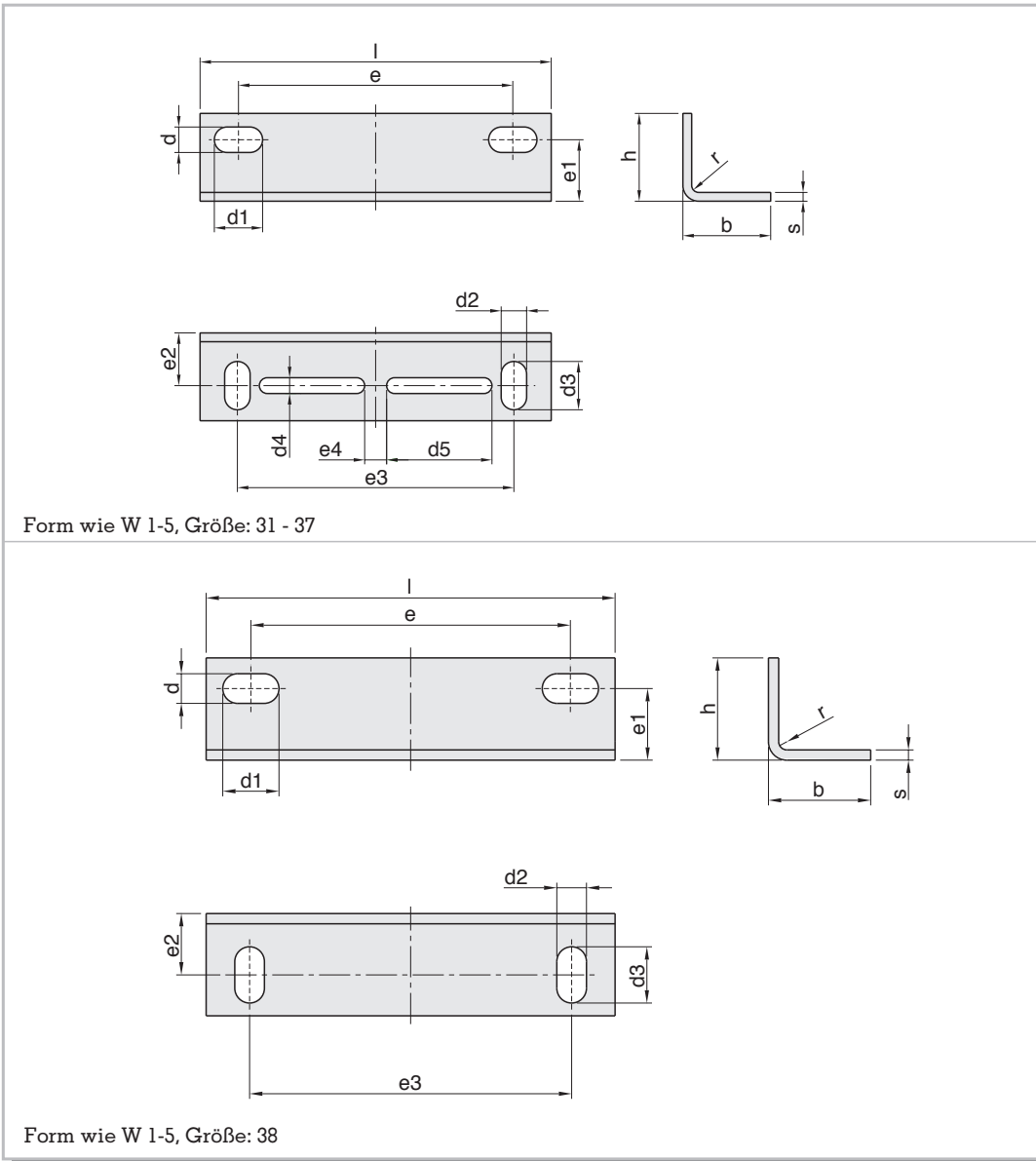
Artikel Nummer Article number Article numéro	Form und Größe	für Typ	magn. Achse axis axe	l	b	h	d	d1	d2	d3	d4	d5	e	e1	e2	e3	e4	l1	l2	h1	r	s
																					max.	
01120110	W 11	M 65 EI 66 EI 75 EI 78	↕ ↔ ↕ ↔ ↔	65	15	15	4,8	9	4,8	9	3,6	16	52	10,5	8,5	50	5	38	42	4	1,6	1,5
01120120	W 12	M 74 EI 75 EI 78 EI 84 EI 92	↕ ↔ ↕ ↕ ↔ ↔	73	15	17	4,8	9	4,8	9	3,6	20	60	11	8,5	56	5	46	49	4,5	1,6	1,5
01120130	W 13	M 85 EI 84 EI 108	↕ ↔ ↕ ↔	85	15	17	4,8	9	4,8	9	3,6	24	71	11	8,5	64	5	54	-	4,5	1,6	1,5
01120150	W 15	EI 96	↕	96	20	20	5,8	-	5,8	11	3,6	35	80	14	12	84	3	61	-	4,5	2,5	2,0
01120160	W 16	M 102 EI 106 EI 108	↕ ↔ ↕ ↕	104	20	20	5,8	11	5,8	11	3,6	35	88,5	14	12	84	3	68	74	4,5	2,5	2,0
01120170	W 17	EI 120	↕	120	22	22	7	-	5,8	11	3,6	35	100	15	14	90	3	76	-	4,5	2,5	2,0
01120180	W 18	EI 130 EI 135	↕ ↕	130	25	25	7	8,5	5,8	11	3,6	35	115	16	17	104	5	90	-	5,5	2,5	2,0
01120190	W 19	EI 150 EI 150N	↕ ↕	150	27	27	8	15	7	13	5,2	44	128	19	17	122	5	105	-	5,5	2,5	2,5
01120200	W 20	EI 170	↕	170	27	27	8,5	12,5	7	13	5,2	44	147	17	17	135	5	122	-	8	2,5	2,5
01120210	W 21	EI 195	↕	195	35	35	11	-	10	18	5,2	54	170	21	20	150	5	124	-	8,5	4,0	3,0
01120220	W 22	EI 231	↕	231	40	40	13	-	12	18	-	-	201	25	25	180	-	165	-	8	6,0	4,0

• Befestigungswinkel Form W nach DIN 41307

• Mounting brackets • Équerres de fixation

Größe • Size • Grandeur
W 31 – W 38

- Werkstoff • Material • Matière : St. 1203
- Oberfläche • Surface • Surface : verzinkt



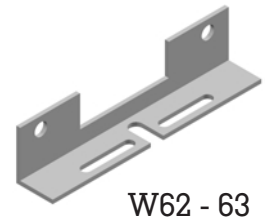
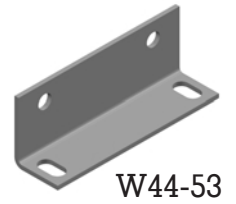
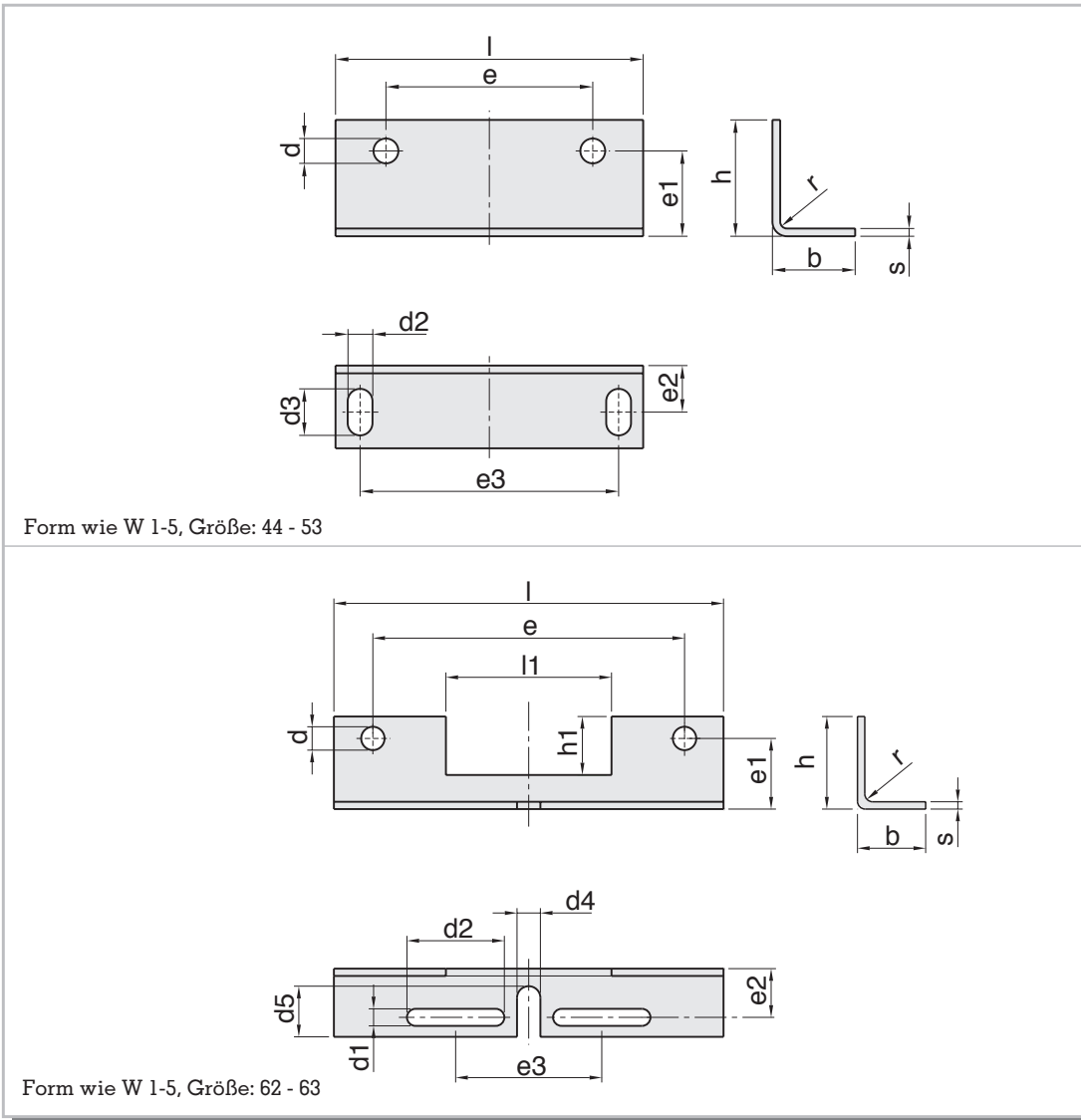
Artikel Nummer Article number Article numéro	Form und Größe	für Typ	magn. Achse axis axe	l	b	h	d	d1	d2	d3	d4	d5	e	e1	e2	e3	e4	r	s
																		max.	
01120310	W 31	EI 96	↔	80	20	20	5,8	11	5,8	11	3,6	24	62,5	14	12	63	5	2,5	2,0
01120320	W 32	EI 106	↔	86	20	20	5,8	11	5,8	11	3,6	24	71	14	12	65	5	2,5	2,0
01120330	W 33	EI 120	↔	100	25	25	7	13	5,8	11	3,6	24	78	16	17	73	5	2,5	2,0
01120340	W 34	EI 130	↔	105	25	25	7	13	5,8	11	3,6	30	88	16	17	78	5	2,5	2,0
01120350	W 35	EI 150	↔	123	27	27	8	15	7	13	3,6	35	103	19	17	106	5	2,5	2,5
		EI 150 N	↔																
01120360	W 36	EI 170	↔	140	27	27	8	15	7	13	3,6	44	119	17	17	106	5	2,5	2,5
01120370	W 37	EI 195	↔	180	35	35	11	18	10	18	4,8	54	155	21	20	140	5	4	3,0
01120380	W 38	EI 231	↔	209	40	40	13	22	12	18	-	-	178	25	25	160	-	4	4,0

Befestigungswinkel Form W nach DIN 41307

• Mounting brackets • Équerres de fixation

Größe • Size • Grandeur
W 44 – W 63

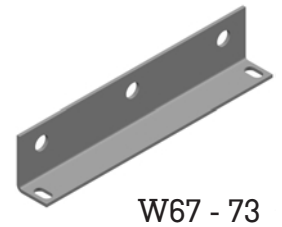
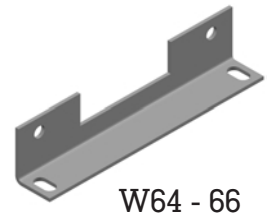
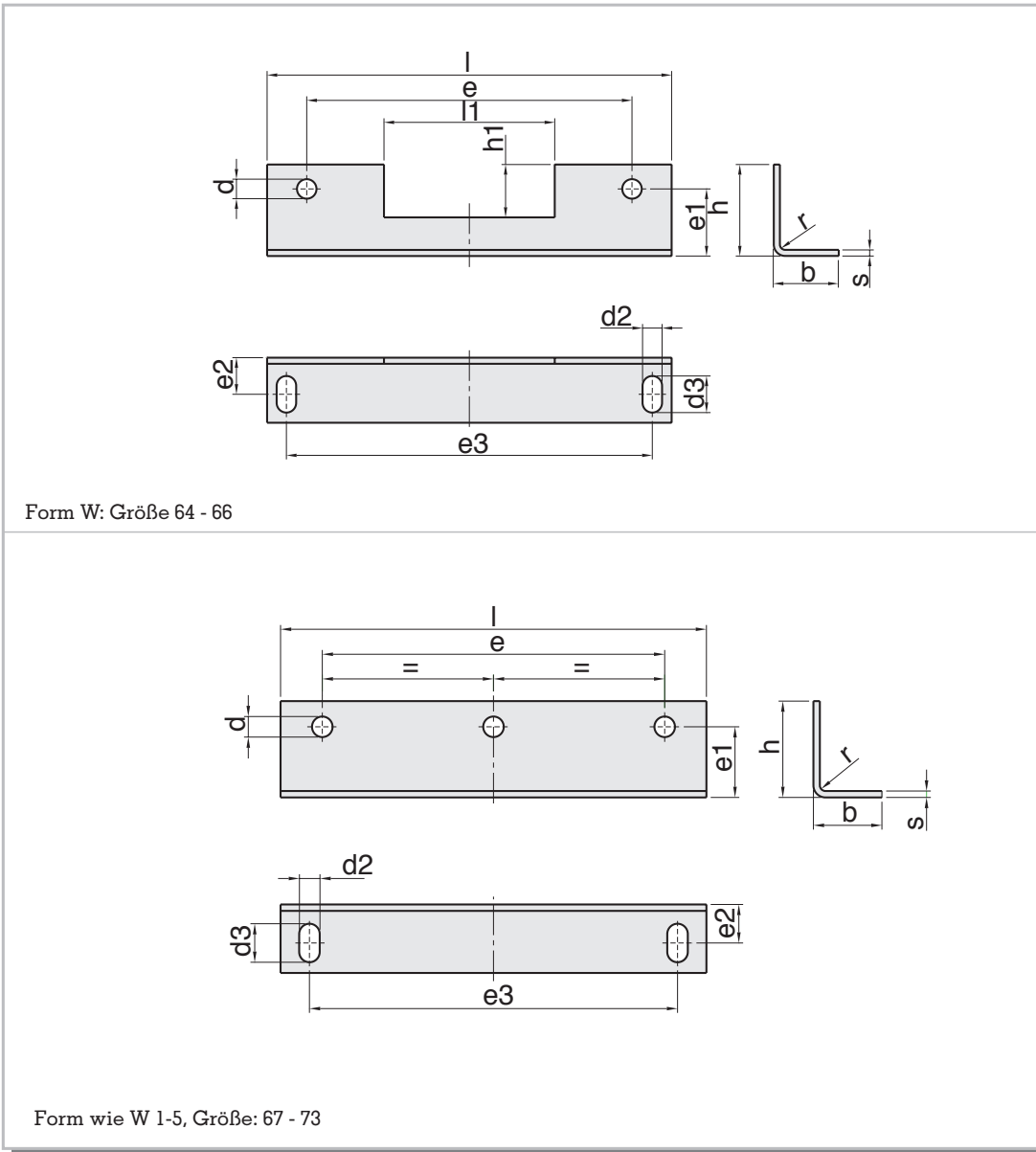
- Werkstoff • Material • Matière : St. 1203
- Oberfläche • Surface • Surface : verzinkt



Artikel Nummer Article number Article numéro	Form und Größe	für Typ	magn. Achse axis axe	l	b	h	d	d2	d3	d4	d5	e	e1	e2	e3	l1	h1	r max.	s
01120440	W 44	UI 60	↑	59,5	16	22,5	4,8	4,8	9	-	-	40	16,5	9	50	-	-	2,5	1,5
01120450	W 45	UI 75	↑↓	74,5	20	27	5,8	5,8	11	-	-	50	19,5	11,5	63	-	-	2,5	2,0
01120460	W 46	UI 90	↑↓	89,5	22	32	8	7	13	-	-	60	22	12,5	76	-	-	2,5	2,0
01120461	W 46α	UI 102	↑↓	101	23	35	8	7	13	-	-	68	23	15	76	-	-	2,5	2,5
01120470	W 47	UI 114	↑↓	113	25	40,5	11	7	13	-	-	76	26,5	15,5	100	-	-	2,5	2,5
01120471	W 47α	UI 120	↑↓	119	27	42	11	7	13	-	-	80	28	14	100	-	-	2,5	2,5
01120480	W 48	UI 132	↑↓	131	30	45	11	10	18	-	-	88	29,5	15	112	-	-	2,5	2,5
01120490	W 49	UI 150	↑↓	149	35	51	11	10	18	-	-	100	34,5	21	124	-	-	4	3,0
01120500	W 50	UI 168	↑↓	167	40	50	11	10	18	-	-	112	35	26	136	-	-	4	4,0
01120510	W 51	UI 180	↑↓	179	45	55	11	10	18	-	-	120	35	31	144	-	-	4	4,0
01120520	W 52	UI 210	↑↓	209	50	65	15	12	18	-	-	140	45	35	176	-	-	4	4,0
01120530	W 53	UI 240	↑↓	239	55	75	15	15	22	-	-	160	50	37	196	-	-	4	4,0
01120620	W 62	3 UI 39	↑↓	64,5	12	16,5	3,6	16	3,6	4,8	9,5	52	12,5	8,5	24	27	12	1	1,0
01120630	W 63	3 UI 48	↑↓	80	14	19	4,8	20	3,6	4,8	10,5	64	14,5	8,5	30	34	12	1,6	1,5

• Mounting brackets • Équerres de fixation

- Werkstoff • Material • Matière : St. 1203
- Oberfläche • Surface • Surface : verzinkt



Artikel Nummer Article number Article numéro	Form und Größe	für Typ	magn. Achse axis axe	l	b	h	d	d2	d3	d4	d5	e	e1	e2	e3	l1	h1	r	s
01120640	W 64	3 UI 60	↕	99,5	16	22,5	4,8	4,8	9	-	-	80	16,6	9	90	42	13	1,6	1,5
01120650	W 65	3 UI 75	↕	124,5	20	27	5,8	5,8	11	-	-	100	19,5	11,5	113	53	13	2,5	2,0
01120660	W 66	3 UI 90	↕	149,5	22	32	8	7	13	-	-	120	22	12,5	136	62	13	2,5	2,0
01120670	W 67	3 UI 114	↕	189	25	40,5	11	7	13	-	-	152	26,5	15,5	176	-	-	2,5	2,5
01120671	W 67α	3 UI 120	↕	199	25	43	11	9	13	-	-	160	27,5	15	185	-	-	2,5	2,5
01120680	W 68	3 UI 132	↕	219	30	45	11	10	18	-	-	176	29,5	15	200	-	-	2,5	2,5
01120690	W 69	3 UI 150	↕	249	35	51	11	10	18	-	-	200	34,5	21	224	-	-	4	3,0
01120700	W 70	3 UI 168	↕	279	40	50	11	10	18	-	-	224	35	26	248	-	-	4	4,0
01120710	W 71	3 UI 180	↕	299	45	55	11	10	18	-	-	240	35	31	264	-	-	4	4,0
01120720	W 72	3 UI 210	↕	349	50	65	15	12	18	-	-	280	45	35	316	-	-	4	5,0
01120730	W 73	3 UI 240	↕	399	55	75	15	15	22	-	-	320	50	37	356	-	-	4	5,0