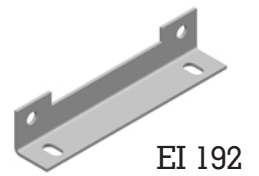
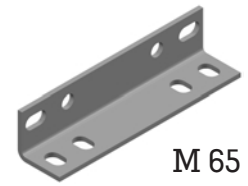
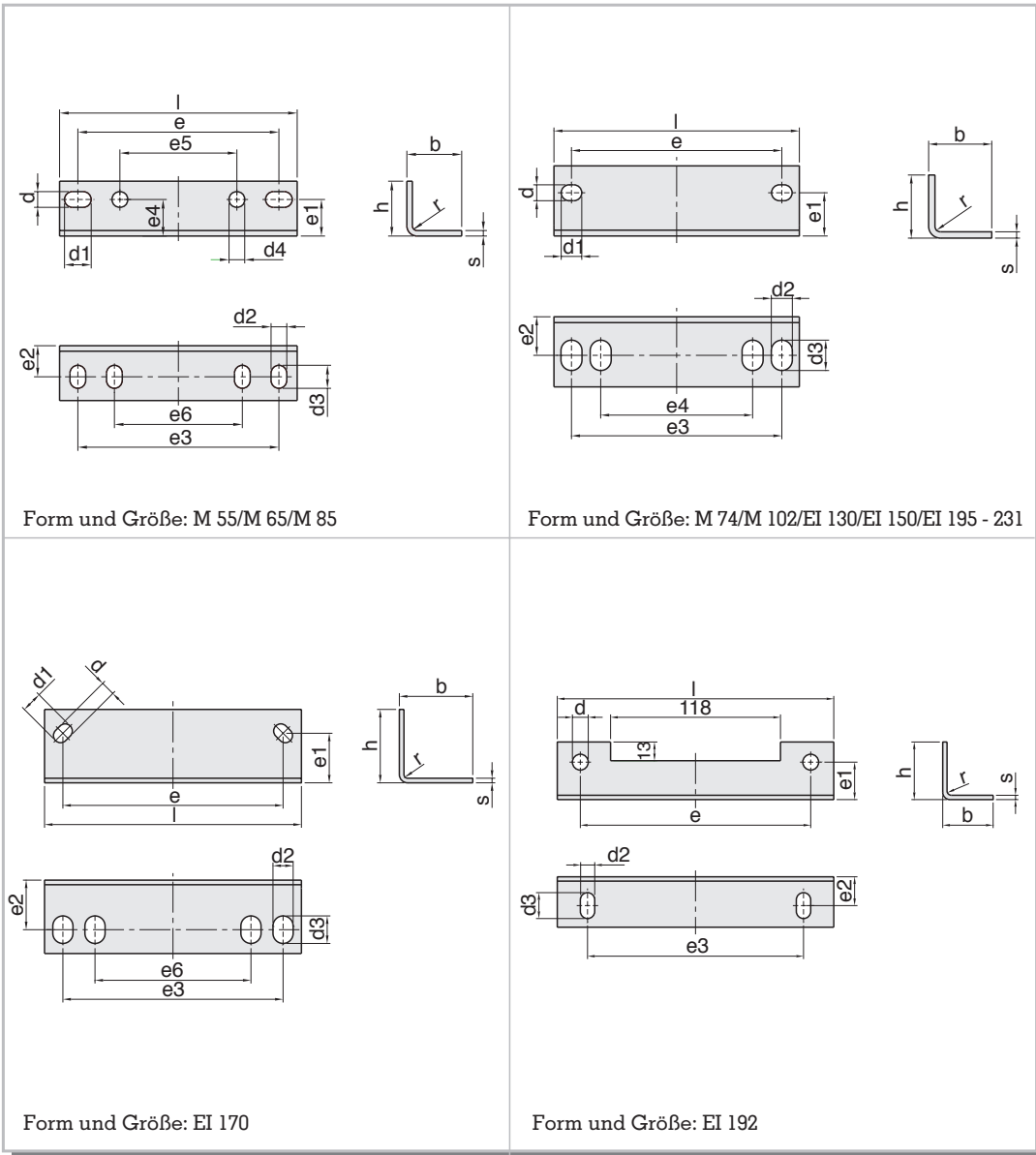


Befestigungswinkel Form M/EI ungenormt

• Mounting brackets • Équerres de fixation

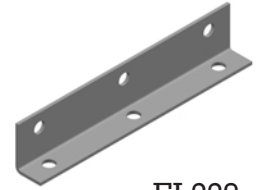
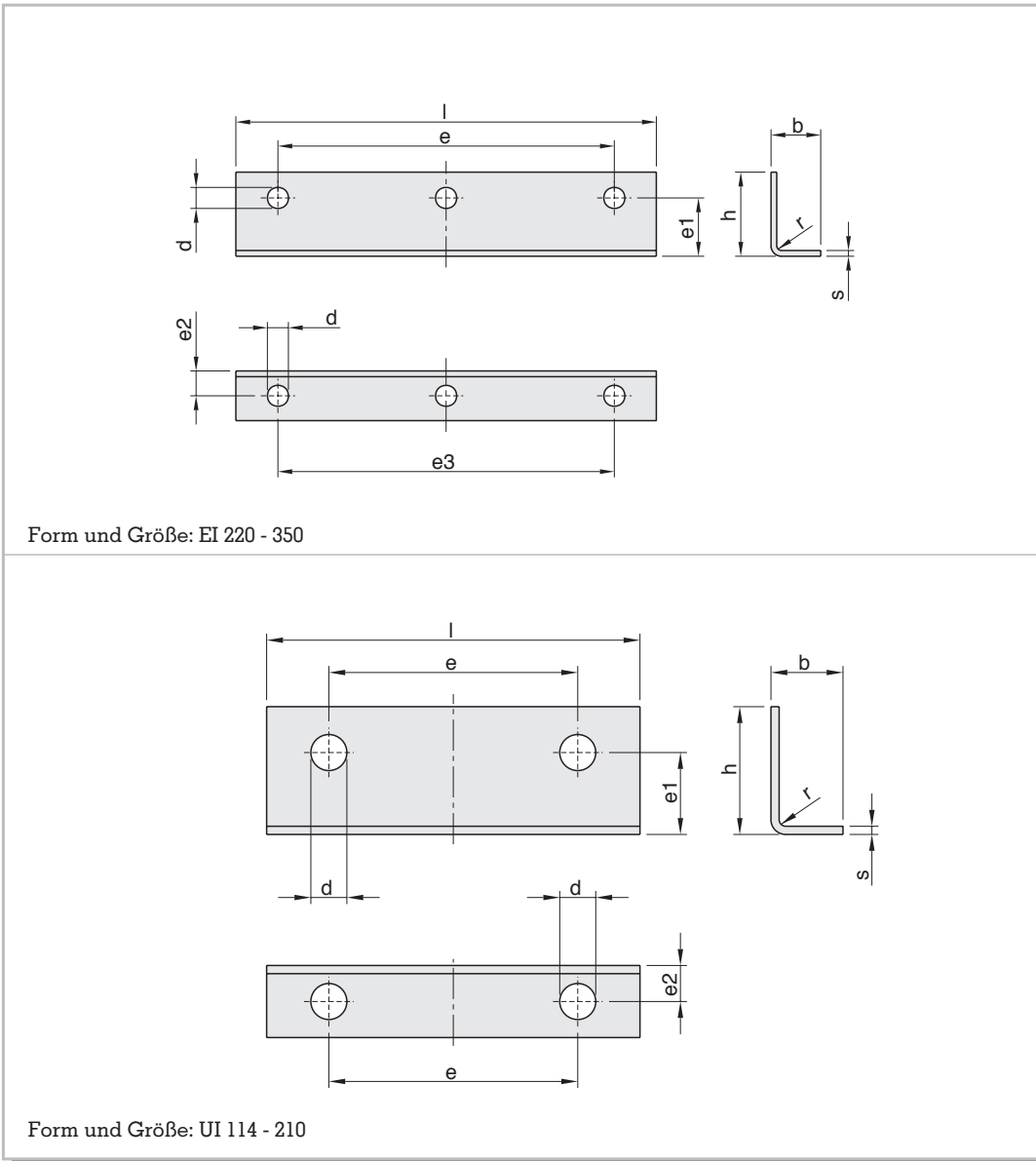
Größe • Size • Grandeur
M 55 - 102, EI 130 - 231

- Werkstoff • Material • Matière : St. 1203
- Oberfläche • Surface • Surface : verzinkt



Artikel Nummer Article number Article numéro	Form und Größe	l	b	h	d	d1	d2	d3	d4	e	e1	e2	e3	e4	e5	e6	r	s
																	max.	
06111055	M 55	55	12,5	12	3,3	7,8	3,3	5	3,2	43	8	7	43	8	26	26	1,5	1,5
06111065	M 65	65	15	15	4,3	7,3	4,3	6,3	4,3	55	10	8,5	55	10	32	35	1,5	1,5
06111074	M 74	74	15	15	4,3	8,3	4,3	6,8	-	60	8,5	8,5	60	-	-	40,5	1,5	1,5
06111085	M 85	85	15	15	4,3	7,8	4,3	6,3	4,3	71,5	10	8,9	72,5	10	40	50	1,5	1,5
06111102	M 102	102	20	20	6,3	16,3	6,3	8,8	-	80,5	12	12	80,5	-	-	60	2	2,0
06112130	EI 130	105	30	30	6,8	8,8	9	13	-	90	18,5	16,5	90	-	-	65	2,5	2,5
06112150	EI 150	120	30	30	7,8	12,5	9	13	-	101	18	20	105	-	-	75	2,5	2,5
06112170	EI 170	140	40	40	7,8	11,3	11	15	-	118	28	27	120	-	-	85	3	2,5
06112192	EI 192	192	35	40	11	-	10	18	-	160	26	20	150	-	-	-	3	3,0
06112195	EI 195	180	40	40	11	13	11	15	-	155	27	24	155	-	-	95	3	3,0
06112231	EI 231	208	44	44	13	16	11	16,5	-	178	28,5	25	179	-	-	105	5	4,0

- Werkstoff • Material • Matière : St. 1203
- Oberfläche • Surface • Surface : verzinkt



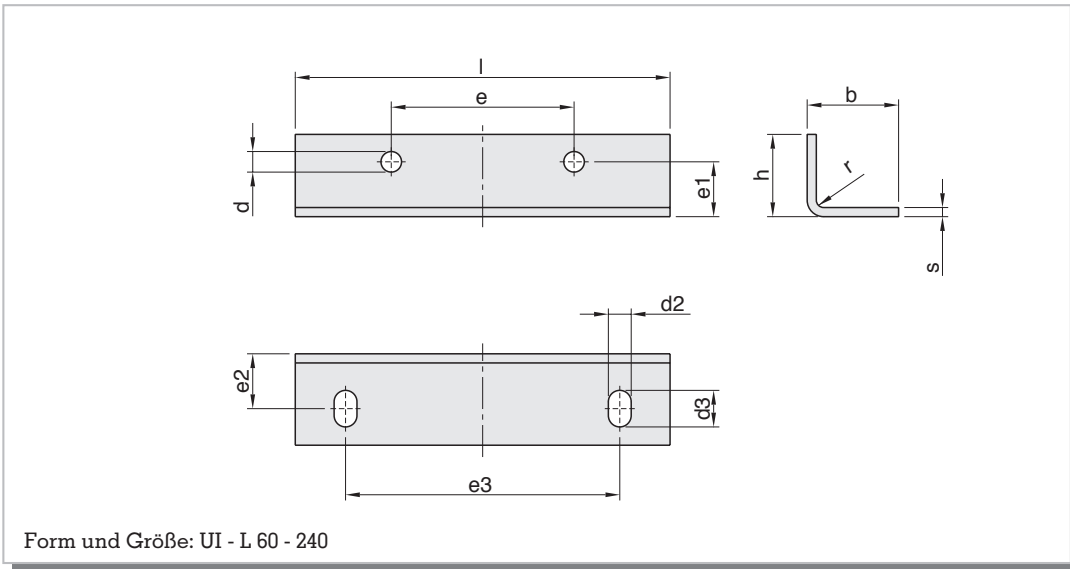
EI 220



UI 114 - 210

Artikel Nummer Article number Article numéro	Form und Größe	l	b	h	d	e	e 1	e 2	r	s
06112220	EI 220	220	26	44	11	176	30,5	13	3	3,0
06112250	EI 250	250	30	50	11	200	34	15	3	3,0
06112300	EI 300	300	40	60	11	240	40	20,5	3	3,0
06112350	EI 350	350	45	70	15	278	45	24	3	3,0
06113114	UI 114	114	22	39	11	76	25	11	3	2,5
06113120	UI 120	120	25	40	11	80	25	15	3	2,5
06113132	UI 132	132	27	44	11	88	30	14	3	3,0
06113150	UI 150	150	30	50	11	100	34	15	3	3,0
06113168	UI 168	168	35	55	11	112	37	18	3	3,0
06113180	UI 180	180	40	59	11	121	40	20	3	3,0
06113210	UI 210	210	45	70	15	140	46	21	3	3,0

- Werkstoff • Material • Matière : St. 1203
- Oberfläche • Surface • Surface : verzinkt

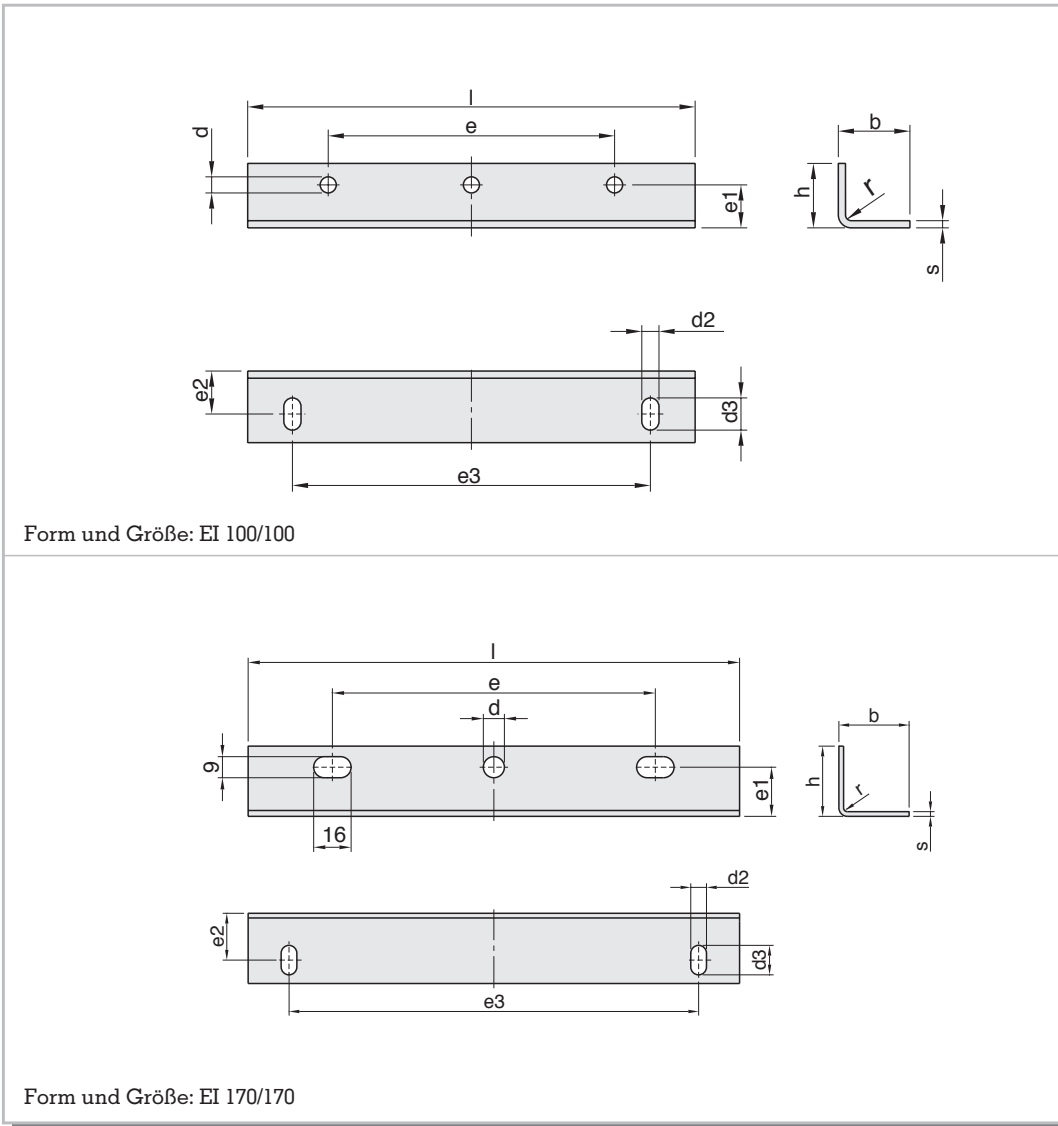


UI-L 60

Artikel Nummer Article number Article numéro	Form und Größe	l	b	h	d	d2	d3	e	e1	e2	e3	r max.	s
06114060	UI-L 60	82	20	18	4,5	5	8	40	12	12	60	2,5	2,0
06114075	UI-L 75	102	25	23	5,5	8	12	50	15	15	80	2,5	2,5
06114090	UI-L 90	120	25	30	7,8	8	12	60	20	13	100	2,5	2,5
06114102	UI-L 102	138	30	30	8,5	8	12	68	21	20	103	2,5	2,5
06114114	UI-L 114	154	42	42	11	8	12	76	27	29	104	2,5	2,5
06114120	UI-L 120	160	40	40	11	11	15	80	24	27	110	2,5	2,5
06114132	UI-L 132	178	40	40	11	11	15	88	25	27	128	4	3,0
06114150	UI-L 150	200	50	50	11	11	15	100	33	34	140	4	3,0
06114168	UI-L 168	228	50	50	11	11	15	112	33	29	190	4	3,0
06114180	UI-L 180	240	50	50	11	11	15	120	35	31	200	4	3,0
06114210	UI-L 210	280	60	60	15	11	15	140	41	39	240	4	3,0
06114240	UI-L 240	320	70	70	15	13	18	160	45	50	270	4	3,0

• Mounting brackets • Équerres de fixation

- Werkstoff • Material • Matière : St. 1203
- Oberfläche • Surface • Surface : verzinkt



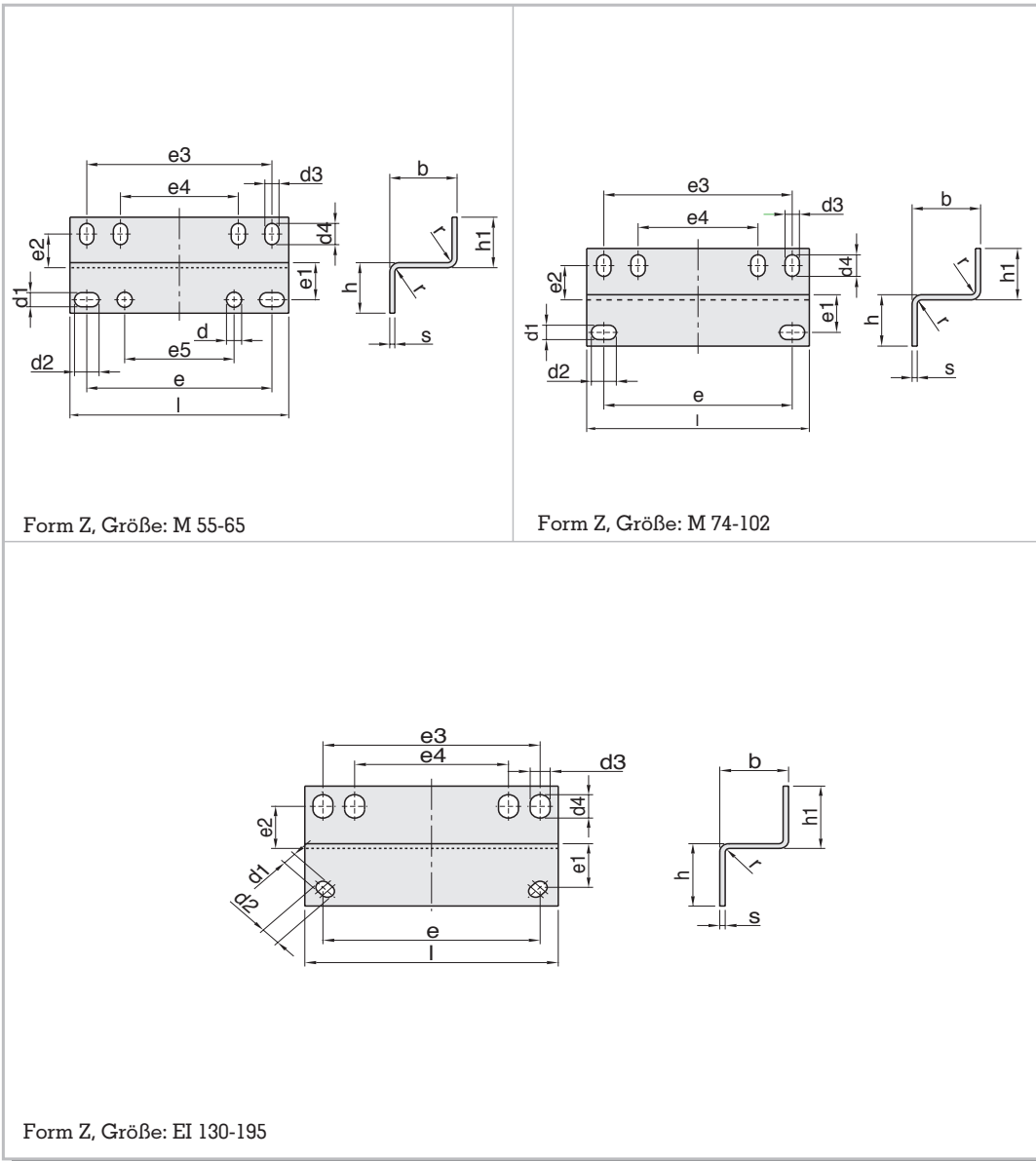
Artikel Nummer Article number Article numéro	Form und Größe	für Typ	l	b	h	d	d2	d3	e	e1	e2	e3	r	s
06115100	EI 100 / 100	3 UI 60	125	20	18	4,5	5	8	80	12	12	100	2,5	2,0
06115125	EI 125 / 125	3 UI 75	155	25	23	6	8	12	100	15	15	130	2,5	2,5
06115150	EI 150 / 150	3 UI 90	190	25	30	7,8	8	12	120	20	13	170	2,5	2,5
06115170	EI 170 / 170 EI 175 / 175	3 UI 102 3 UI 105	210	30	30	9	8	12	138	21	20	175	2,5	2,5
06115190	EI 190 / 190	3 UI 114	230	42	42	11	8	12	152	27	29	180	2,5	2,5
06115200	EI 200 / 200	3 UI 120	240	40	40	11	11	15	160	24	27	190	2,5	3,0
06115220	EI 220 / 220	3 UI 132	265	40	40	11	11	15	176	25	27	215	4	3,0
06115250	EI 250 / 250	3 UI 150	300	50	50	11	11	15	200	33	34	240	4	3,0
06115280	EI 280 / 280	3 UI 168	340	50	50	11	11	15	224	33	29	290	4	3,0
06115300	EI 300 / 300	3 UI 180	360	50	50	11	11	15	240	35	31	310	4	3,0
06115350	EI 350 / 350	3 UI 210	420	60	60	15	11	15	280	41	39	370	4	3,0
06115400	EI 400 / 400	3 UI 240	480	70	70	15	13	18	320	45	50	430	4	3,0

Befestigungswinkel Form Z ungenormt

• Mounting brackets • Équerres de fixation

Größe • Size • Grandeur
M 55 - 102, EI 130 - 195

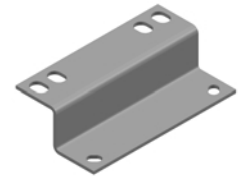
- Werkstoff • Material • Matière : St. 1203
- Oberfläche • Surface • Surface : verzinkt



M 55-65



M 74-102



EI 130-195

Artikel Nummer Article number Article numéro	Form Z und Größe	l	b	h	h1	d	d1	d2	d3	d4	e	e1	e2	e3	e4	e5	r max.	s
06116055	M 55	55	15	12,5	12	3,2	3,2	7,8	3,2	5	43	7,5	8,5	43	26	26	1,5	1,5
06116065	M 65	65	20	15	15	4,2	4,2	7	4,2	6	55	11	10	55	35	32	1,5	1,5
06116074	M 74	74	19	15	15	-	4,2	7,8	4,2	6	60	9,5	8,5	60	40	-	1,5	1,5
06116085	M 85	85	18	14	15	-	4,2	7	4,2	6	72	9	8,5	72	50	-	1,5	1,5
06116102	M 102	102	24	20	20	-	6	16	6	7,8	81	,5	12	80	60	-	1,5	2,0
06116130	EI 130	105	40	30	30	-	6,8	8,8	9	13	90	20	16	90	65	-	2	2,5
06116150	EI 150	120	42	30	30	-	7,8	12,5	9	13	100,5	18,5	21	105	75	-	2	2,5
06116170	EI 170	140	38	40	40	-	7,8	11,3	11	15	120	28	27	120	85	-	2,5	3,0
06116195	EI 195	180	39	40	40	-	11	13	11	15	155	26,5	23,5	155	95	-	2,5	3,0