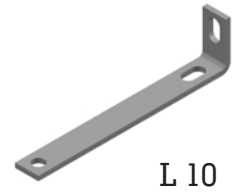
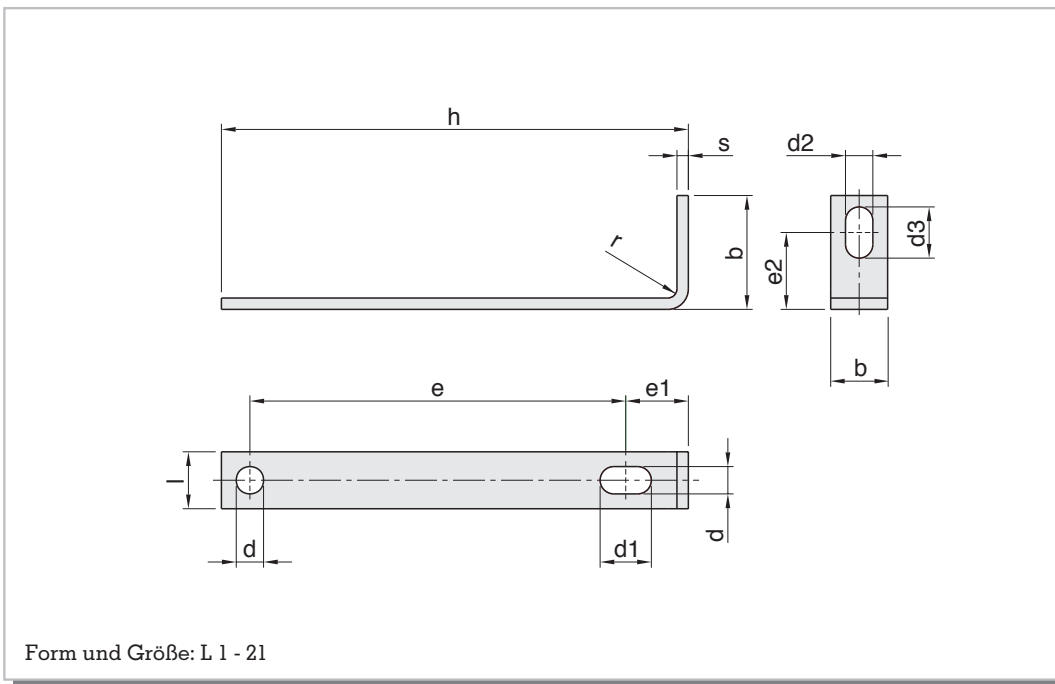


- Werkstoff • Material • Matière : St. 1203
- Oberfläche • Surface • Surface : verzinkt



Artikel Nummer Article number Article numéro	Form und Größe	für Typ	magn. Achse axis axe	l	b	h	d	d 1	d 2	d 3	e	e 1	e 2	r max.	s
05120010	L 1	EI 42	↕	38,5	7	12,5	3,6	7	3,6	7	29	6,5	7,5	1,6	1,5
05120020	L 2	EI 48	↕	43,5	8	13	3,6	7	3,6	7	33	7,5	8	1,6	1,5
05120030	L 3	EI 54	↕	49,5	8	13	3,6	7	3,6	7	37,5	8	8	1,6	1,5
05120040	L 4	EI 60	↕	53,5	10	14,5	3,6	7	3,6	7	41,5	8	9,5	1,6	1,5
05120050	L 5	M 55	↕↔	59	7	14,5	3,6	3,6	3,6	7	47	8	9,5	1,6	1,5
05120060	L 6	EI 66	↕	60,5	10	18	4,8	9	4,8	9	46	9,5	11,5	2,5	2,0
05120070	L 7	M 65	↕↔	68	9	18	4,8	4,8	4,8	9	56	7,5	11,5	2,5	2,0
05120080	L 8	EI 75 EI 78	↕	68	10	20	4,8	9	4,8	9	52	11	13,5	2,5	2,0
05120090	L 9	EI 84	↕	75,5	12	20	4,8	9	4,8	9	58	11,5	13,5	2,5	2,0
05120100	L 10	EI 92 M 74	↕↔	82	10	20	4,8	9	4,8	9	66	11	13,5	2,5	2,0
05120110	L 11	EI 96	↕	86	14	25	5,8	11	5,8	11	66,5	12,5	16,5	2,5	2,0
05120120	L 12	M 85	↕↔	90	10	20	4,8	4,8	4,8	9	75	10	13,5	2,5	2,0
05120130	L 13	EI 106	↕	93	12	25	5,8	11	5,8	11	75,5	12,5	16,5	2,5	2,0
05120140	L 14	M 102	↕↔	108	11	24	5,8	5,8	5,8	11	91	11,5	16,5	2,5	2,0
05120150	L 15	EI 120	↕	107	18	30	7	13	5,8	11	82,5	15,5	20	4	3,0
05120160	L 16	EI 130	↕	115	14	30	7	13	5,8	11	93	15,5	20	4	3,0
05120170	L 17	EI 150	↕	131,5	14	34	8	15	7	13	108,5	16,5	22	4	3,0
05120180	L 18	EI 150 N	↕	131,5	20	34	8	15	7	13	103,5	16,5	22	4	3,0
05120190	L 19	EI 170	↕	149	20	34	8	15	7	13	123,5	16,5	22	4	3,0
05120200	L 20	EI 195	↕	192	25	42	11	18	10	18	158,5	22	28	6	4,0
05120210	L 21	EI 231	↕	225,5	28	50	13	22	12	18	183,5	28	33	8	4,0