

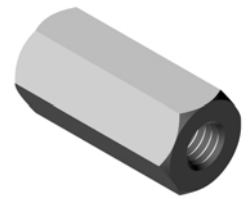
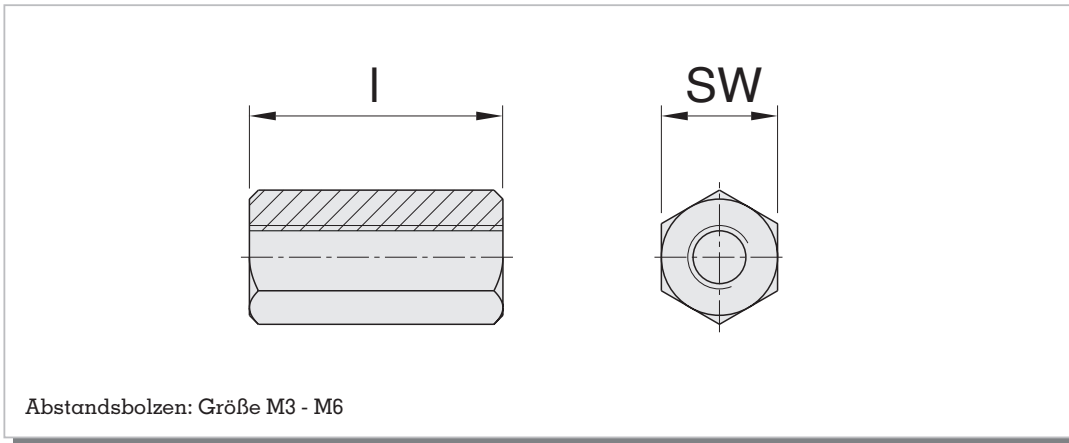
• Abstandsbolzen

• Distance boltes • Entrtoises

Größe • Size • Grandeur
M3 - M6

12

- Werkstoff • Material • Matière : Messing
- Oberfläche • Surface • Surface : vernickelt



M3 x 12

Artikel Nummer Article number Article numéro	GEWINDE	SW	Länge in mm
12003009	M3	5,5	9
12003010	M3	5,5	10
12003011	M3	5,5	11
12003012	M3	5,5	12
12003013	M3	5,5	13
12003135	M3	5,5	13,5
12003014	M3	5,5	14
12003015	M3	5,5	15
12000315	BM3	5,5	15
12003016	M3	5,5	16
12003017	M3	5,5	17
12003018	M3	5,5	18
12003020	M3	5,5	20
12003025	M3	5,5	25
12004010	M4	7	10
12004011	M4	7	11
12004115	M4	7	11,5
12004012	M4	7	12
12000412	M4	7	12
12004125	M4	7	12,5
12004013	M4	7	13
12004014	M4	7	14
12004015	M4	7	15
12000415	M4	7	15
12004016	M4	7	16
12004017	M4	7	17
12000417	M4	7	17
12004018	M4	7	18
12004020	M4	7	20
12004025	M4	7	25
12004030	M4	7	30
12004035	M4	7	35
12004040	M4	7	40

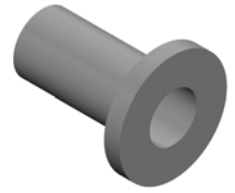
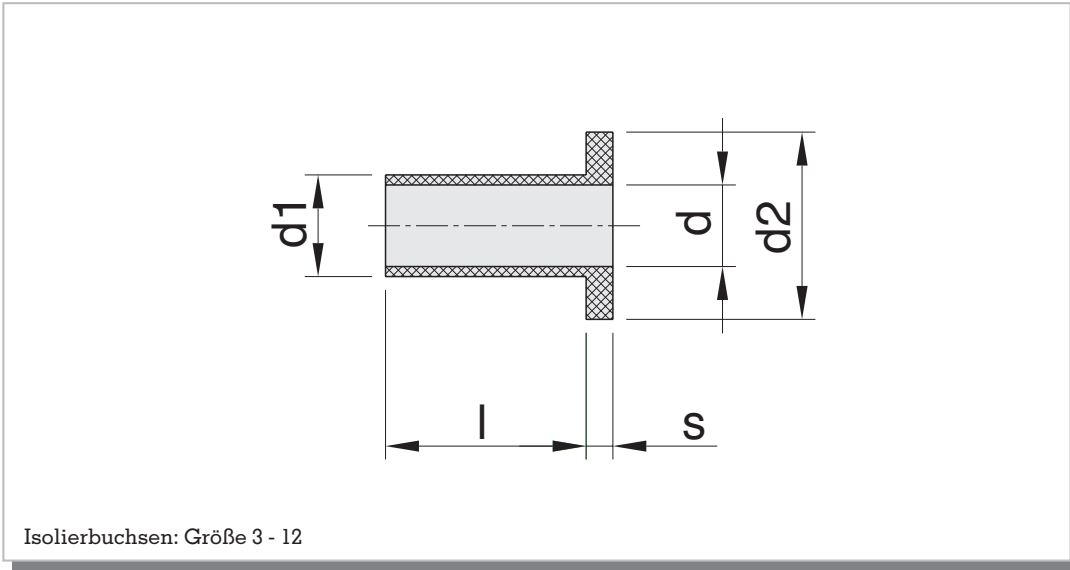
A/I

A/I

A/I

Artikel Nummer Article number Article numéro	GEWINDE	SW	Länge in mm
12005010	M5	8	10
12005012	M5	8	12
12000512	M5	8	12
12005013	M5	8	13
12005015	M5	8	15
12000515	M5	10	15
12000516	M5	8	16
12005017	M5	8	17
12005018	M5	8	18
12005020	M5	8	20
12000520	M5	8	20
12005025	M5	8	25
12005030	M5	8	30
12005035	M5	8	35
12005040	M5	8	40
12006010	M6	10	10
12006012	M6	10	12
12006015	M6	10	15
12006017	M6	10	17
12006018	M6	10	18
12006020	M6	10	20
12006024	M6	10	24
12006025	M6	10	25
12006030	M6	10	30
12006034	M6	10	34
12006035	M6	10	35
12006040	M6	10	40
12006045	M6	10	45
12006050	M6	10	50
12006060	M6	10	60

- **Werkstoff** • *Material* • *Matière* : PA - GV (Polyamid) hitzestabilisiert/schwarz
- **Oberfläche** • *Surface* • *Surface* : Temperaturbeständig bis 160°C



6

Artikel Nummer Article number Article numéro	Größe	d	d1	d2	l	s
12000030	3	3,1	4,2	10	8	2,0
12000031	3α	3,1	4,2	10	8	4,0
12000040	4	4,1	5,2	10	10	2,0
12000041	4α	4,1	5,2	10	10	4,0
12000050	5	5,1	6,3	12	15	2,0
12000051	5α	5,1	6,3	12	15	5,0
12000060	6	6,1	7,6	14	15	2,0
12000061	6α	6,1	7,6	12	15	5,0
12000080	8	8,2	9,9	18	20	3,0
12000081	8α	8,2	9,9	14	16	5,0
12000090	9	10,5	12,5	21	32	3,0
12000100	10	10,5	14,7	23	32	4,0
12000120	12	12,5	14,7	26	32	4,0
Werkstoff: PA - GV (Polyamid) hitzestabilisiert/ schwarz		Temperaturbeständig bis 160°C				